

Số: 1865 /QĐ-UBND

Kiên Giang, ngày 06 tháng 7 năm 2023

QUYẾT ĐỊNH

Về việc ban hành Quy trình thực hiện liên thông điện tử 02 nhóm thủ tục hành chính: “Đăng ký khai sinh, đăng ký thường trú, cấp thẻ bảo hiểm y tế cho trẻ dưới 6 tuổi”; “Đăng ký khai tử, xóa đăng ký thường trú, trợ cấp mai táng, hỗ trợ chi phí mai táng” trên địa bàn tỉnh Kiên Giang

CHỦ TỊCH ỦY BAN NHÂN DÂN TỈNH KIÊN GIANG

Căn cứ Luật Tổ chức chính quyền địa phương ngày 19 tháng 6 năm 2015;

Căn cứ Luật sửa đổi, bổ sung một số điều của Luật Tổ chức Chính phủ và Luật Tổ chức chính quyền địa phương ngày 22 tháng 11 năm 2019;

Căn cứ Nghị định số 63/2010/NĐ-CP ngày 08 tháng 6 năm 2010 của Chính phủ về kiểm soát thủ tục hành chính;

Căn cứ Nghị định số 48/2013/NĐ-CP ngày 14 tháng 5 năm 2013 của Chính phủ sửa đổi, bổ sung một số điều của các Nghị định liên quan đến kiểm soát thủ tục hành chính;

Căn cứ Nghị định số 92/2017/NĐ-CP ngày 07 tháng 8 năm 2017 của Chính phủ sửa đổi, bổ sung một số điều của các nghị định liên quan đến kiểm soát thủ tục hành chính;

Căn cứ Thông tư số 02/2017/TT-VPCP ngày 31 tháng 10 năm 2017 của Bộ trưởng, Chủ nhiệm Văn phòng Chính phủ hướng dẫn nghiệp vụ về kiểm soát thủ tục hành chính;

Thực hiện Công văn số 2084/VPCP-KSTT ngày 30 tháng 3 năm 2023 của Văn phòng Chính phủ về việc thực hiện quy trình liên thông điện tử đối với 02 nhóm thủ tục hành chính thiết yếu tại Đề án.06;

Theo đề nghị của Giám đốc Sở Tư pháp tại Tờ trình số 1990/TTr-STP ngày 20 tháng 7 năm 2023.

QUYẾT ĐỊNH:

Điều 1. Công bố kèm theo Quyết định này Quy trình thực hiện liên thông điện tử 02 nhóm thủ tục hành chính: “Đăng ký khai sinh, đăng ký thường trú, cấp thẻ bảo hiểm y tế cho trẻ dưới 6 tuổi”; “Đăng ký khai tử, xóa đăng ký thường trú, trợ cấp mai táng, hỗ trợ chi phí mai táng” trên địa bàn tỉnh Kiên Giang.

Điều 2. Quyết định này có hiệu lực kể từ ngày ký.



Điều 3. Chánh Văn phòng Ủy ban nhân dân tỉnh, Giám đốc các sở, Thủ trưởng các ban, ngành tỉnh; Chủ tịch Ủy ban nhân dân các huyện, thành phố; Chủ tịch Ủy ban nhân dân các xã, phường, thị trấn và các tổ chức, cá nhân có liên quan chịu trách nhiệm thi hành Quyết định này.!

Nơi nhận:

- Như Điều 3;
- Cục Kiểm soát TTHC-VPCP;
- CT và các PCT. UBND tỉnh;
- Hệ thống thông tin giải quyết thủ tục hành chính tỉnh;
- LĐVP, CVNC, TTPVHCC;
- Lưu: VT, hvathien.

KT. CHỦ TỊCH
PHÓ CHỦ TỊCH



Nguyễn Thanh Nhân



Phụ lục I

QUY TRÌNH THỰC HIỆN LIÊN THÔNG ĐIỆN TỬ ĐỐI VỚI 02 NHÓM THỦ TỤC HÀNH CHÍNH: ĐĂNG KÝ KHAI SINH, ĐĂNG KÝ THƯỜNG TRÚ, CẤP THẺ BẢO HIỂM Y TẾ CHO TRẺ DƯỚI 6 TUỔI; ĐĂNG KÝ KHAI TỬ, XÓA ĐĂNG KÝ THƯỜNG TRÚ, TRỢ CẤP MAI TÁNG, HỖ TRỢ CHI PHÍ MAI TÁNG TRÊN ĐỊA BÀN TỈNH KIÊN GIANG

(Kèm theo Quyết định số 1866 /QĐ-UBND ngày 06 tháng 7 năm 2023 của Chủ tịch Ủy ban nhân dân tỉnh Kiên Giang)

A. NHÓM THỦ TỤC HÀNH CHÍNH LIÊN THÔNG: ĐĂNG KÝ KHAI SINH, ĐĂNG KÝ THƯỜNG TRÚ, CẤP THẺ BẢO HIỂM Y TẾ CHO TRẺ DƯỚI 6 TUỔI

I. PHẠM VI THỰC HIỆN

Nhóm thủ tục đăng ký khai sinh, đăng ký thường trú, cấp thẻ bảo hiểm y tế cho trẻ dưới 6 tuổi được thực hiện đối với các trường hợp sau:

- Đăng ký khai sinh thuộc thẩm quyền giải quyết của UBND cấp xã, trừ trường hợp đăng ký khai sinh trong một số trường hợp đặc biệt và tại khu vực biên giới theo quy định tại Nghị định số 123/2015/NĐ-CP ngày 15 tháng 11 năm 2015 của Chính phủ;

- Cấp thẻ bảo hiểm y tế lần đầu cho trẻ dưới 6 tuổi;

- Đăng ký thường trú, trừ trường hợp đăng ký thường trú về ở với bố mẹ đang là nhân khẩu tập thể (ví dụ: bố mẹ đang đăng ký thường trú tại địa chỉ của cơ quan, đơn vị,...).

Tùy theo điều kiện cụ thể, người dân có thể lựa chọn thực hiện liên thông đối với 02 thủ tục hành chính: Đăng ký khai sinh, cấp thẻ bảo hiểm y tế cho trẻ dưới 6 tuổi; hoặc đăng ký khai sinh, đăng ký thường trú.

II. QUY TRÌNH LIÊN THÔNG

1. Nộp và tiếp nhận hồ sơ liên thông

a) Nộp hồ sơ liên thông

Công dân đăng nhập tài khoản trên Cổng Dịch vụ công quốc gia (tại địa chỉ <https://dichvucong.gov.vn>; lựa chọn nhóm thủ tục hành chính liên thông điện tử cần thực hiện tại chức năng “Tìm kiếm” dịch vụ công liên thông đăng ký khai sinh hoặc bấm chọn mục “Dịch vụ công liên thông khai sinh, khai tử” trên giao diện trang chủ trên Cổng Dịch vụ công quốc gia; và thực hiện nộp hồ sơ trực tuyến.

Cổng Dịch vụ công quốc gia sẽ điều hướng tới Phần mềm Dịch vụ công

liên thông, tại đây, người dân hoàn thành tờ khai điện tử và đính kèm các giấy tờ theo quy định của các thủ tục hành chính. Hồ sơ thực hiện liên thông điện tử gồm:

- Tờ khai điện tử (Mẫu số 01 kèm theo).

Các thông tin trong tờ khai điện tử đã có trong Cơ sở dữ liệu quốc gia về dân cư, Cơ sở dữ liệu hộ tịch điện tử, Cơ sở dữ liệu bảo hiểm xã hội, hệ thống thông tin có liên quan, được Phần mềm Dịch vụ công liên thông điền tự động. Biểu mẫu điện tử của từng thủ tục sẽ được Phần mềm Dịch vụ công liên thông phân tách để chuyển cho các cơ quan có thẩm quyền giải quyết theo đúng quy định.

- Giấy chứng sinh điện tử do cơ sở y tế cấp được chia sẻ tự động từ Cơ sở dữ liệu của ngành y tế (qua hạ tầng của Bảo hiểm xã hội) với Phần mềm Dịch vụ công liên thông. Trường hợp chưa có Giấy chứng sinh điện tử thì đính kèm bản sao chụp giấy tờ này và nộp bản chính để đối chiếu, lưu hồ sơ khi nhận kết quả.

Nếu trẻ em sinh ra ngoài cơ sở y tế thì người dân nộp bản sao chụp văn bản xác nhận của người làm chứng; trường hợp không có người làm chứng thì bản sao chụp giấy cam đoan về việc sinh là có thực. Trong trường hợp các giấy tờ này là giấy tờ điện tử ký số, có giá trị pháp lý thì không phải nộp bản chính để đối chiếu, lưu hồ sơ khi nhận kết quả.

- Bản sao chụp Tờ khai thay đổi thông tin cư trú (theo mẫu CT01), trong đó ghi rõ ý kiến đồng ý cho đăng ký thường trú của chủ hộ, chủ sở hữu chỗ ở hợp pháp hoặc người được ủy quyền, trừ trường hợp đã có ý kiến đồng ý bằng văn bản thì đính kèm bản sao chụp giấy tờ này. Người dân không phải đến cơ quan thường trú nộp lại bản chính giấy tờ này cho cơ quan đăng ký thường trú, việc xác nhận đồng ý được thực hiện qua tài khoản VNeID (của chủ hộ, chủ sở hữu chỗ ở hợp pháp hoặc người được ủy quyền) hoặc ký số điện tử hoặc qua nghiệp vụ kiểm tra, xác minh của công an khu vực.

- Bản sao chụp giấy tờ, tài liệu chứng minh chỗ ở hợp pháp.

- Kết quả giải quyết của thủ tục hành chính thuộc nhóm thủ tục hành chính liên thông điện tử là thành phần hồ sơ của thủ tục khác trong nhóm sẽ được hệ thống tự động chia sẻ để hoàn thiện hồ sơ gửi đến cơ quan có thẩm quyền giải quyết theo quy định.

Các giấy tờ trên đã được số hóa, chia sẻ từ Cơ sở dữ liệu của ngành y tế, Cơ sở dữ liệu quốc gia về dân cư, Cơ sở dữ liệu hộ tịch điện tử, Cơ sở dữ liệu bảo hiểm xã hội, Cơ sở dữ liệu an sinh xã hội, Cơ sở dữ liệu đất đai, nhà ở, hệ

thông tin có liên quan thì người dân không phải sao chụp, đính kèm giấy tờ này.

Các giấy tờ, gồm: Căn cước công dân, giấy tờ chứng minh nơi cư trú khi đã được xác thực với Cơ sở dữ liệu quốc gia về dân cư, Cơ sở dữ liệu hộ tịch điện tử thì người dân không phải xuất trình hoặc nộp các giấy tờ này.

Người dân lựa chọn nhận kết quả bản giấy tại nhà qua dịch vụ bưu chính công ích hoặc trực tiếp tại Bộ phận Một cửa của cơ quan đăng ký khai sinh đối với trường hợp các cơ quan đăng ký khai sinh, thường trú, cấp thẻ bảo hiểm y tế trên cùng đơn vị địa bàn một huyện hoặc trực tiếp tại Bộ phận Một cửa của cơ quan giải quyết thủ tục hành chính.

Đối với trường hợp người dân chỉ lựa chọn thực hiện liên thông 02 trong 03 nhóm thủ tục hành chính, Phần mềm dịch vụ công liên thông sẽ điều chỉnh nội dung tờ khai điện tử và giấy tờ phải đính kèm theo nội dung liên thông mà người dân đã lựa chọn để người dân thực hiện nộp hồ sơ trực tuyến theo quy định.

b) Tiếp nhận hồ sơ

- Thông tin tiếp nhận hồ sơ và ngày hẹn trả kết quả sẽ được Phần mềm Dịch vụ công liên thông gửi cho người dân qua Cổng Dịch vụ công quốc gia hoặc tin nhắn SMS hoặc thư điện tử.

- Thời gian giải quyết nhóm thủ tục hành chính liên thông “Đăng ký khai sinh, đăng ký thường trú, cấp thẻ bảo hiểm y tế cho trẻ dưới 6 tuổi” không quá 04 ngày làm việc kể từ khi các cơ quan có thẩm quyền giải quyết nhận đầy đủ hồ sơ theo quy định, trường hợp phải xác minh thì không quá 06 ngày làm việc. Nếu tiếp nhận hồ sơ sau 15 giờ thì thời gian được tính bắt đầu từ ngày làm việc tiếp theo. Cụ thể:

+ Thời gian giải quyết đăng ký khai sinh trong ngày làm việc kể từ khi Hệ thống đăng ký, quản lý hộ tịch điện tử dùng chung của Bộ Tư pháp nhận đủ hồ sơ từ Phần mềm dịch vụ công liên thông. Trường hợp nhận hồ sơ điện tử sau 15 giờ thì thời gian được tính bắt đầu vào ngày làm việc tiếp theo.

+ Thời gian giải quyết đăng ký thường trú không quá 02 ngày làm việc, kể từ ngày nhận được giấy khai sinh điện tử và thông tin, dữ liệu điện tử từ Phần mềm dịch vụ công liên thông, trừ trường hợp cần xác minh theo quy định pháp luật về cư trú thì thời hạn giải quyết không quá 05 ngày làm việc.

+ Thời gian giải quyết cấp thẻ bảo hiểm y tế cho trẻ dưới 6 tuổi không quá 02 ngày làm việc, kể từ ngày nhận được giấy khai sinh điện tử và thông tin,

dữ liệu điện tử từ Phần mềm dịch vụ công liên thông.

Thời gian người dân hoàn thiện hồ sơ không tính vào thời gian giải quyết của các thủ tục hành chính nêu trên.

- Trường hợp giải quyết trễ hạn thì cơ quan giải quyết thủ tục hành chính bị trễ hạn phải xin lỗi bằng văn bản và hẹn lại ngày trả kết quả, trong đó nêu rõ lý do chậm trả kết quả và thời gian hẹn trả kết quả; gửi phần mềm Dịch vụ công liên thông để gửi cho người dân.

- Việc đồng bộ hồ sơ giữa các hệ thống được thực hiện chậm nhất không quá 10 phút ngay sau khi giải quyết xong thủ tục. Cơ quan tiếp nhận thông tin, hồ sơ phải phản hồi trạng thái tiếp nhận trong thời gian không quá 2 giờ làm việc kể từ khi nhận được thông tin dữ liệu từ Phần mềm Dịch vụ công liên thông. Trong trường hợp quá thời gian trên mà chưa nhận được phản hồi thành công thì Phần mềm Dịch vụ công liên thông gửi cảnh báo cho đầu mối kỹ thuật của các bên liên quan để thực hiện xử lý ngay trong ngày làm việc.

2. Giải quyết hồ sơ đăng ký khai sinh

Sau khi hồ sơ đăng ký khai sinh điện tử đã được tự động chuyển tới Hệ thống đăng ký, quản lý hộ tịch điện tử dùng chung của Bộ Tư pháp, công chức tư pháp - hộ tịch thực hiện các nghiệp vụ đăng ký khai sinh trên Hệ thống đăng ký, quản lý hộ tịch điện tử dùng chung của Bộ Tư pháp.

- Trường hợp hồ sơ đầy đủ, hợp lệ: Công chức tư pháp - hộ tịch thực hiện nghiệp vụ đăng ký khai sinh trên Hệ thống đăng ký, quản lý hộ tịch điện tử dùng chung của Bộ Tư pháp. Thời gian giải quyết đăng ký khai sinh ngay trong ngày làm việc, kể từ khi Hệ thống đăng ký, quản lý hộ tịch điện tử dùng chung của Bộ Tư pháp nhận đủ hồ sơ từ Phần mềm Dịch vụ công liên thông. Trường hợp nhận hồ sơ điện tử sau 15 giờ mà chưa thể giải quyết được ngay trong ngày làm việc thì thời gian được tính bắt đầu vào ngày làm việc tiếp theo.

Sau khi có kết quả đăng ký khai sinh, Hệ thống đăng ký, quản lý hộ tịch điện tử dùng chung của Bộ Tư pháp chuyển bản điện tử Giấy khai sinh cho Phần mềm Dịch vụ công liên thông để hoàn thiện hồ sơ điện tử của các thủ tục hành chính tiếp theo và gửi kết quả cho người dân. Trường hợp Hệ thống đăng ký, quản lý hộ tịch điện tử dùng chung của Bộ Tư pháp chưa cho phép số hóa, tạo bản điện tử Giấy khai sinh trực tiếp từ hệ thống, công chức tư pháp - hộ tịch cấp xã thực hiện sao y từ văn bản giấy sang văn bản điện tử và kiểm tra, lưu vào Hệ thống đăng ký, quản lý hộ tịch điện tử dùng chung của Bộ Tư pháp theo quy định tại Nghị định số 30/2020/NĐ-CP ngày 05/03/2020 của Chính phủ về công

tác văn thư, chuyển cho Phần mềm Dịch vụ công liên thông để hoàn thiện hồ sơ điện tử của các thủ tục hành chính tiếp theo và gửi kết quả cho người dân.

- Trường hợp hồ sơ không đầy đủ, hợp lệ: Cơ quan giải quyết thủ tục đăng ký khai sinh thực hiện thông báo và nêu rõ lý do cho người dân đối với các trường hợp hồ sơ không được tiếp nhận và nêu rõ các giấy tờ yêu cầu cần bổ sung đối với trường hợp hồ sơ yêu cầu bổ sung giấy tờ và đồng bộ với Phần mềm Dịch vụ công liên thông để thông báo cho người dân trong thời gian không quá 01 ngày làm việc kể từ khi nhận được hồ sơ điện tử trên Hệ thống.

- Việc liên thông điện tử giữa Cơ sở dữ liệu hộ tịch điện tử và Cơ sở dữ liệu quốc gia về dân cư để kết nối, chia sẻ dữ liệu phục vụ thao tác nghiệp vụ, cấp số định danh cá nhân, thực hiện trên cơ sở hoàn thiện, bổ sung, nâng cấp các hệ thống nghiệp vụ do Bộ Tư pháp, Bộ Công an đang thực hiện.

Trong quá trình thực hiện có vướng mắc phát sinh liên quan đến cấp số định danh cá nhân, công chức tư pháp - hộ tịch cập nhật vướng mắc trên Hệ thống. Cục Cảnh sát quản lý hành chính về trật tự xã hội có trách nhiệm kiểm tra, chủ trì, phối hợp với các cơ quan liên quan xử lý và trả kết quả xử lý trong thời gian không quá 02 ngày làm việc.

- Việc thực hiện chuyên môn, nghiệp vụ của các công chức tư pháp - hộ tịch được thực hiện theo hướng dẫn nghiệp vụ chi tiết của Bộ Tư pháp.

3. Giải quyết hồ sơ cấp thẻ bảo hiểm y tế cho trẻ dưới 6 tuổi

Sau khi bản điện tử Giấy khai sinh được cấp, Hệ thống đăng ký, quản lý hộ tịch điện tử dùng chung của Bộ Tư pháp tự động chuyển bản điện tử Giấy khai sinh sang Phần mềm Dịch vụ công liên thông để chuyển hồ sơ điện tử (bao gồm biểu mẫu, tờ khai mà người dân đã kê khai) đến Hệ thống thông tin ngành Bảo hiểm xã hội để thực hiện cấp thẻ bảo hiểm y tế cho trẻ dưới 6 tuổi.

- Trường hợp hồ sơ đầy đủ, hợp lệ: Cán bộ Bảo hiểm xã hội thực hiện các nghiệp vụ cấp thẻ bảo hiểm y tế cho trẻ dưới 6 tuổi trên Hệ thống thông tin của ngành Bảo hiểm xã hội. Thời gian giải quyết cấp thẻ bảo hiểm y tế cho trẻ dưới 6 tuổi không quá 02 ngày làm việc, kể từ ngày nhận được bản điện tử Giấy khai sinh và thông tin, dữ liệu điện tử từ Phần mềm Dịch vụ công liên thông.

- Trường hợp hồ sơ không đầy đủ, hợp lệ: Cơ quan Bảo hiểm xã hội thực hiện thông báo và nêu rõ lý do đối với các trường hợp hồ sơ không được tiếp nhận và nêu rõ các giấy tờ yêu cầu cần bổ sung đối với trường hợp hồ sơ yêu cầu bổ sung giấy tờ, đồng bộ với Phần mềm Dịch vụ công liên thông để thông báo cho người dân trong thời gian không quá 01 ngày làm việc kể từ khi nhận được hồ sơ

1. The first part of the document discusses the importance of maintaining accurate records of all transactions and activities. It emphasizes that proper record-keeping is essential for transparency and accountability, particularly in financial matters. The text notes that without clear documentation, it becomes difficult to track expenses, revenues, and other critical data points.

2. The second section focuses on the role of technology in modern record-keeping. It highlights how digital tools and software solutions can significantly improve the efficiency and accuracy of data management. The document suggests that organizations should invest in reliable systems to ensure that their records are secure, accessible, and easy to update.

3. The third part of the document addresses the challenges associated with data security and privacy. It stresses the need for robust protocols to protect sensitive information from unauthorized access and breaches. The text also mentions the importance of regular security audits and updates to stay ahead of potential threats.

4. The fourth section discusses the legal and regulatory requirements that govern record-keeping. It notes that different industries and jurisdictions have specific rules regarding the retention and disposal of records. Organizations must ensure they are fully compliant with these regulations to avoid legal penalties and reputational damage.

5. The fifth part of the document explores the benefits of effective record-keeping for decision-making and strategic planning. It argues that well-maintained records provide valuable insights into trends, patterns, and performance metrics, which can inform key business decisions and long-term goals.

6. The sixth section covers the importance of training and education for staff involved in record-keeping. It suggests that employees should be equipped with the necessary skills and knowledge to handle data responsibly and accurately. Regular training sessions and workshops can help reinforce best practices and ensure consistency across the organization.

7. The seventh part of the document discusses the role of external auditors and third-party verification in ensuring the integrity of records. It notes that independent audits can provide an objective assessment of an organization's record-keeping practices and identify areas for improvement.

8. The eighth section addresses the issue of data archiving and long-term storage. It emphasizes the need for a clear strategy to manage data over its entire lifecycle, from creation to final disposal. The text suggests that organizations should use secure and scalable storage solutions to ensure that their records are preserved for future reference.

9. The ninth part of the document discusses the importance of clear communication and collaboration between different departments in maintaining accurate records. It notes that siloed information can lead to inconsistencies and errors, so it is crucial for all stakeholders to be involved in the record-keeping process.

10. The final section of the document provides a summary of the key points discussed and offers some concluding thoughts on the overall importance of record-keeping. It reiterates that while it may seem like a tedious task, proper record-keeping is a fundamental aspect of any successful organization.

điện tử trên Hệ thống.

- Trường hợp xác định hồ sơ không hợp lệ do lỗi của cơ quan có thẩm quyền giải quyết thủ tục hành chính trước đó (đính nhằm bản điện tử Giấy khai sinh,...), thì cơ quan có thẩm quyền giải quyết thủ tục hành chính thực hiện thông báo và nêu rõ lý do cho cơ quan đó thông qua Phần mềm Dịch vụ công liên thông; thực hiện đồng bộ với Công Dịch vụ công quốc gia. Cơ quan có thẩm quyền để xảy ra tình trạng lỗi phải thực hiện khắc phục trong thời gian không quá 01 ngày làm việc kể từ khi nhận được yêu cầu.

- Việc thực hiện chuyên môn, nghiệp vụ của các cán bộ Bảo hiểm xã hội được thực hiện theo hướng dẫn nghiệp vụ chi tiết của Bảo hiểm xã hội Việt Nam.

4. Giải quyết hồ sơ đăng ký thường trú

Sau khi bản điện tử Giấy khai sinh được cấp, Hệ thống đăng ký, quản lý hộ tịch điện tử dùng chung của Bộ Tư pháp tự động chuyển Bản điện tử Giấy khai sinh sang Phần mềm Dịch vụ công liên thông để chuyển hồ sơ điện tử (bao gồm biểu mẫu, tờ khai mà người dân đã kê khai) đến Hệ thống thông tin quản lý cư trú để thực hiện đăng ký thường trú.

- Trường hợp hồ sơ đầy đủ, hợp lệ: Cán bộ công an thực hiện các nghiệp vụ đăng ký thường trú trên Hệ thống thông tin quản lý cư trú của ngành Công an. Thời gian giải quyết đăng ký thường trú không quá 02 ngày làm việc kể từ ngày nhận được bản điện tử Giấy khai sinh và thông tin, dữ liệu điện tử từ Phần mềm Dịch vụ công liên thông đối với trường hợp: (1) con về với cha, mẹ và cha, mẹ là chủ hộ và đồng thời là chủ sở hữu chỗ ở hợp pháp, (2) con về với cha, mẹ, cha mẹ không phải là chủ sở hữu hợp pháp; đối với các trường hợp khác yêu cầu phải xác minh theo quy định của Luật Cư trú thì thời hạn giải quyết không quá 05 ngày làm việc kể từ ngày tiếp nhận.

- Trường hợp hồ sơ không đầy đủ, hợp lệ: Cơ quan Công an thực hiện thông báo và nêu rõ lý do cho người dân đối với các trường hợp hồ sơ không được tiếp nhận và nêu rõ các giấy tờ yêu cầu cần bổ sung đối với trường hợp hồ sơ yêu cầu bổ sung giấy tờ và đồng bộ với Phần mềm dịch vụ công liên thông để thông báo cho người dân trong thời gian không quá 01 ngày làm việc kể từ khi nhận được hồ sơ điện tử trên Hệ thống.

- Trường hợp xác định hồ sơ không hợp lệ do lỗi của cơ quan có thẩm quyền giải quyết thủ tục hành chính trước đó (đính nhằm bản điện tử giấy khai sinh,...), thì cơ quan có thẩm quyền giải quyết thủ tục hành chính thực hiện thông báo và

nêu rõ lý do cho cơ quan đó thông qua Phần mềm dịch vụ công liên thông; thực hiện đồng bộ với Cổng Dịch vụ công quốc gia. Cơ quan có thẩm quyền để xảy ra tình trạng lỗi phải thực hiện khắc phục trong thời gian không quá 01 ngày làm việc kể từ khi nhận được yêu cầu.

- Việc thực hiện chuyên môn, nghiệp vụ của các cán bộ công an được thực hiện theo hướng dẫn nghiệp vụ chi tiết của Bộ Công an.

5. Trả kết quả

a) Trả kết quả điện tử

Bản điện tử Giấy khai sinh, Thông báo kết quả giải quyết đăng ký thường trú và Thẻ bảo hiểm y tế được tự động gửi đến người thực hiện thủ tục hành chính tại kho quản lý dữ liệu điện tử của tổ chức, cá nhân trên Cổng dịch vụ công quốc gia.

b) Trả kết quả bản giấy

- Kết quả giải quyết bản giấy của Giấy khai sinh, Thông báo kết quả giải quyết đăng ký thường trú và Thẻ bảo hiểm y tế (nếu có) được các cơ quan giải quyết thủ tục hành chính chuyển đến Bộ phận Một cửa cấp xã (lĩnh vực tư pháp - hộ tịch) để trả cho người dân theo yêu cầu của người dân khi đăng ký trên phần mềm dịch vụ công liên thông, trừ trường hợp nơi đăng ký khai sinh, thường trú và cấp thẻ bảo hiểm y tế không cùng trên địa bàn một huyện thì được trả tại Bộ phận một cửa của các cơ quan giải quyết thủ tục hành chính. Chậm nhất trong thời gian không quá 01 ngày làm việc kể từ khi có kết quả giải quyết, cơ quan giải quyết thủ tục hành chính phải chuyển đến Bộ phận Một cửa cấp xã để trả cho người dân.

+ Căn cứ vào việc tra cứu thông tin hồ sơ trên Hệ thống thông tin giải quyết thủ tục hành chính cấp tỉnh, cán bộ Bộ phận Một cửa cấp xã trả kết quả giải quyết thủ tục hành chính bản giấy và bản sao, trích lục (nếu có) cho người dân theo quy định.

+ Đối với Giấy khai sinh: Khi nhận Giấy khai sinh, người có yêu cầu đăng ký khai sinh kiểm tra thông tin trên Giấy khai sinh, trong Sổ đăng ký khai sinh và ký tên vào Sổ đăng ký khai sinh.

+ Đối với thành phần hồ sơ yêu cầu nộp bản chính mà chưa được kết nối, chia sẻ dữ liệu, giấy tờ số hóa có giá trị pháp lý thì người dân nộp lại cho cán bộ Bộ phận Một cửa khi nhận kết quả.

- Trường hợp người dân có nhu cầu nhận riêng lẻ từng kết quả giải quyết bản giấy (nếu có) theo tiến độ giải quyết thì được trả tại Bộ phận một cửa của

các cơ quan giải quyết thủ tục hành chính hoặc qua dịch vụ bưu chính công ích.

- Trường hợp người dân có nhu cầu nhận kết quả qua dịch vụ bưu chính công ích, cơ quan cấp kết quả giải quyết thủ tục hành chính có trách nhiệm trả kết quả cho người dân theo quy định pháp luật về trả kết quả giải quyết thủ tục hành chính qua dịch vụ bưu chính công ích.

c) Theo dõi, đôn đốc việc trả kết quả giải quyết cho người dân

Trên cơ sở việc đồng bộ, chia sẻ kết quả, tình hình xử lý hồ sơ từ các Hệ thống thông tin của bộ, ngành với Phần mềm Dịch vụ công liên thông, Phần mềm Dịch vụ công liên thông sẽ đồng bộ, chia sẻ kết quả, tình hình xử lý hồ sơ với Cổng Dịch vụ công quốc gia và Hệ thống thông tin giải quyết thủ tục hành chính cấp tỉnh.

- Trường hợp nơi đăng ký khai sinh, thường trú và cấp thẻ bảo hiểm y tế trên cùng địa bàn một huyện: Hàng ngày, cán bộ Bộ phận Một cửa cấp xã nơi tiếp nhận hồ sơ đăng ký khai sinh của nhóm thủ tục hành chính liên thông thực hiện tra cứu kết quả, tình hình xử lý hồ sơ của người dân trên địa bàn thông qua Hệ thống thông tin giải quyết thủ tục hành chính cấp tỉnh để theo dõi, đôn đốc các cơ quan liên quan và trả kết quả giấy cho người dân theo quy định.

- Trường hợp nơi đăng ký khai sinh, thường trú và cấp thẻ bảo hiểm y tế không cùng trên địa bàn một huyện: Hàng ngày, cán bộ Bộ phận Một cửa của cơ quan giải quyết thủ tục hành chính có trách nhiệm tra cứu kết quả, tình hình xử lý hồ sơ của người dân thông qua Hệ thống thông tin giải quyết thủ tục hành chính để theo dõi, đôn đốc thực hiện theo quy định.

d) Trong quá trình giải quyết thủ tục hành chính, cán bộ tiếp nhận, xử lý hồ sơ phát hiện nội dung thông tin khai báo không đúng sự thật hoặc sửa chữa, làm sai lệch nội dung các loại giấy tờ thì dừng xử lý hồ sơ hoặc hủy bỏ kết quả giải quyết và xử lý vi phạm theo quy định của pháp luật, đồng thời thông báo cho các cơ quan có liên quan để xử lý theo quy định.

Trường hợp vì lý do kỹ thuật mà không kết nối, chia sẻ được dữ liệu tại thời điểm đăng ký thì các cơ quan quản lý cơ sở dữ liệu có trách nhiệm phối hợp, xử lý trong thời hạn 02 ngày làm việc. Nếu quá thời hạn nêu trên mà không xử lý được thì cán bộ, công chức tại bước đang bị lỗi kỹ thuật thực hiện thiết lập, luân chuyển hồ sơ giấy cho cơ quan có thẩm quyền giải quyết qua dịch vụ bưu chính công ích để giải quyết theo quy định pháp luật.

(Có sơ đồ chi tiết kèm theo)

B. NHÓM THỦ TỤC HÀNH CHÍNH LIÊN THÔNG: ĐĂNG KÝ KHAI TỬ, XÓA ĐĂNG KÝ THƯỜNG TRÚ, TRỢ CẤP MAI TÁNG, HỖ TRỢ CHI PHÍ MAI TÁNG

I. PHẠM VI THỰC HIỆN

Việc đăng ký khai tử, xóa đăng ký thường trú, trợ cấp mai táng, hỗ trợ chi phí mai táng được thực hiện đối với các trường hợp sau:

- Việc đăng ký khai tử thuộc thẩm quyền giải quyết của UBND cấp xã.

- Việc xóa đăng ký thường trú: Thực hiện đối với trường hợp người chết có đăng ký thường trú và không là chủ hộ.

- Việc trợ cấp mai táng:(1) Thực hiện đối với người chết thuộc đối tượng do cơ quan Bảo hiểm xã hội giải quyết bao gồm: Người đang hưởng lương hưu, trợ cấp BHXH hàng tháng; Người đang bảo lưu thời gian đóng bảo hiểm xã hội mà đã có thời gian đóng BHXH bắt buộc từ đủ 12 tháng trở lên hoặc có tổng thời gian đóng bảo hiểm xã hội bắt buộc và tự nguyện từ đủ 60 tháng trở lên; Người tham gia bảo hiểm xã hội tự nguyện có thời gian đóng bảo hiểm xã hội bắt buộc từ đủ 12 tháng trở lên hoặc có tổng thời gian đóng bảo hiểm xã hội bắt buộc và tự nguyện từ đủ 60 tháng trở lên; Người đang chờ đủ điều kiện về tuổi đời để hưởng chế độ hưu trí, trợ cấp hàng tháng. (2) Thực hiện đối với người có công với cách mạng theo quy định tại Pháp lệnh Ưu đãi người có công với cách mạng

- Việc hỗ trợ chi phí mai táng: Thực hiện đối với người chết thuộc đối tượng do ngành Lao động-Thương binh và Xã hội quản lý; người từ đủ 80 tuổi trở lên đang hưởng trợ cấp tuất bảo hiểm xã hội, trợ cấp hàng tháng khác

Tùy điều kiện cụ thể, người dân có thể lựa chọn chỉ thực hiện liên thông điện tử đối với 02 nhóm thủ tục hành chính: Đăng ký khai tử, xóa đăng ký thường trú.

II. QUY TRÌNH LIÊN THÔNG ĐIỆN TỬ

1. Nộp và tiếp nhận hồ sơ điện tử

a) Nộp hồ sơ

Người dân đăng nhập tài khoản trên Cổng Dịch vụ công quốc gia (tại địa chỉ <https://dichvucong.gov.vn>); lựa chọn dịch vụ thông qua chức năng “Tìm kiếm” dịch vụ công liên thông đăng ký khai tử hoặc bấm chọn mục “Dịch vụ công liên thông khai sinh, khai tử” tại giao diện trang chủ trên Cổng Dịch vụ công quốc gia; và thực hiện nộp hồ sơ trực tuyến.

Cổng Dịch vụ công quốc gia điều hướng tới Phần mềm Dịch vụ công liên

thông, tại đây, người dân hoàn thành tờ khai điện tử và đính kèm các giấy tờ theo quy định của các thủ tục hành chính. Hồ sơ thực hiện liên thông điện tử gồm:

- Tờ khai điện tử (Mẫu số 02 kèm theo).

Các thông tin trong tờ khai điện tử đã có trong Cơ sở dữ liệu quốc gia về dân cư, Cơ sở dữ liệu hộ tịch điện tử, Cơ sở dữ liệu Bảo hiểm xã hội, Cơ sở dữ liệu Lao động-Thương binh và Xã hội, hệ thống thông tin có liên quan được Phần mềm Dịch vụ công liên thông điện tử động.

Biểu mẫu điện tử của từng thủ tục sẽ được Phần mềm Dịch vụ công liên thông phân tách để chuyển cho các cơ quan có thẩm quyền giải quyết theo đúng quy định.

- Giấy báo tử hoặc giấy tờ thay thế Giấy báo tử do cơ quan có thẩm quyền cấp được chia sẻ tự động (giấy báo tử được chia sẻ từ Cơ sở dữ liệu của ngành y tế qua hạ tầng của Bảo hiểm xã hội) với Phần mềm Dịch vụ công liên thông. Trường hợp chưa có giấy báo tử điện tử hoặc giấy tờ thay thế điện tử thì đính kèm bản sao chụp giấy tờ này và nộp bản chính để đối chiếu, lưu hồ sơ khi nhận kết quả.

- Giấy tờ chứng minh thuộc trường hợp hỗ trợ chi phí mai táng cho đối tượng bảo trợ xã hội: Bản sao chụp quyết định hoặc danh sách thôi hưởng trợ cấp bảo hiểm xã hội, trợ cấp khác của cơ quan có thẩm quyền đối với trường hợp người từ đủ 80 tuổi đang hưởng trợ cấp tuất bảo hiểm xã hội hàng tháng, trợ cấp hàng tháng khác.

Trường hợp các giấy tờ trên đã được số hóa, chia sẻ từ Cơ sở dữ liệu Bảo hiểm xã hội, Cơ sở dữ liệu Lao động - Thương binh và Xã hội, Cơ sở dữ liệu quốc gia về dân cư, Cơ sở dữ liệu hộ tịch điện tử, hệ thống thông tin có liên quan thì người dân không phải sao chụp, đính kèm giấy tờ này.

- Kết quả giải quyết của thủ tục hành chính thuộc nhóm thủ tục hành chính liên thông này là thành phần hồ sơ của thủ tục khác trong nhóm sẽ được hệ thống tự động chia sẻ để hoàn thiện hồ sơ gửi đến cơ quan có thẩm quyền giải quyết theo quy định.

Các giấy tờ, gồm: Căn cước công dân, giấy tờ chứng minh nơi cư trú khi đã được xác thực với Cơ sở dữ liệu quốc gia về dân cư, Cơ sở dữ liệu hộ tịch điện tử thì người dân không phải xuất trình hoặc nộp các giấy tờ này.

Người dân lựa chọn nhận kết quả bản giấy tại nhà qua dịch vụ bưu chính công ích hoặc trực tiếp tại Bộ phận Một cửa của cơ quan đăng ký khai tử đối với

...the ... of ...

...the ... of ...

...the ... of ...

...the ... of ...

...the ... of ...

...the ... of ...

...the ... of ...

...the ... of ...

...the ... of ...

...the ... of ...

...the ... of ...

...the ... of ...

...the ... of ...

...the ... of ...

...the ... of ...

...the ... of ...

...the ... of ...

...the ... of ...

...the ... of ...

trường hợp các cơ quan đăng ký khai tử, xóa đăng ký thường trú, trợ cấp mai táng trên cùng đơn vị địa bàn một huyện hoặc trực tiếp tại Bộ phận Một cửa của cơ quan giải quyết thủ tục hành chính.

Đối với trường hợp người dân chỉ lựa chọn thực hiện liên thông 02 thủ tục hành chính (Đăng ký khai tử, xóa đăng ký thường trú), Phần mềm dịch vụ công liên thông sẽ điều chỉnh nội dung tờ khai điện tử và giấy tờ phải đính kèm theo nội dung liên thông mà người dân đã lựa chọn để người dân thực hiện nộp hồ sơ trực tuyến theo quy định.

b) Tiếp nhận hồ sơ

- Thông tin tiếp nhận hồ sơ và ngày hẹn trả kết quả sẽ được Phần mềm Dịch vụ công liên thông gửi cho người dân qua Cổng Dịch vụ công quốc gia hoặc tin nhắn SMS hoặc thư điện tử.

- Tổng thời gian giải quyết nhóm thủ tục hành chính liên thông “Đăng ký khai tử, xóa đăng ký thường trú, trợ cấp mai táng, hỗ trợ chi phí mai táng” trong thời gian: (1) không quá 18 ngày làm việc đối với trường hợp giải quyết trợ cấp mai táng đối với người có công; (2) không quá 8 ngày làm việc đối với trường hợp giải quyết hỗ trợ chi phí mai táng; (3) không quá 11 ngày làm việc đối với trường hợp trợ cấp mai táng do cơ quan Bảo hiểm xã hội giải quyết. Nếu tiếp nhận hồ sơ sau 15 giờ thì thời gian được tính bắt đầu từ ngày làm việc tiếp theo. Cụ thể như sau:

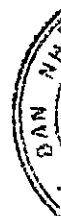
+ Thời gian giải quyết đăng ký khai tử trong ngày làm việc kể từ khi Hệ thống đăng ký, quản lý hộ tịch điện tử dùng chung của Bộ Tư pháp nhận đủ hồ sơ từ Phần mềm Dịch vụ công liên thông. Trường hợp cần xác minh thì thời hạn giải quyết không quá 03 ngày làm việc.

+ Thời gian giải quyết xóa đăng ký thường trú không quá 02 ngày làm việc, kể từ ngày nhận được Trích lục khai tử điện tử và thông tin, dữ liệu điện tử từ Phần mềm Dịch vụ công liên thông.

+ Thời gian giải quyết trợ cấp mai táng đối với người có công không quá 17 ngày làm việc; trợ cấp mai táng do cơ quan Bảo hiểm xã hội giải quyết không quá 10 ngày làm việc; hỗ trợ chi phí mai táng không quá 07 ngày làm việc, kể từ ngày nhận được Trích lục khai tử điện tử và thông tin, dữ liệu điện tử từ Phần mềm Dịch vụ công liên thông.

Thời gian người dân hoàn thiện hồ sơ không tính vào thời gian giải quyết của các thủ tục hành chính nêu trên.

- Trường hợp giải quyết trễ hẹn thì cơ quan giải quyết trễ hẹn phải xin lỗi



bằng văn bản và hẹn lại ngày trả kết quả, trong đó nêu rõ lý do chậm trả kết quả và thời gian hẹn trả kết quả; gửi phần mềm Dịch vụ công liên thông để gửi cho người dân.

- Việc đồng bộ hồ sơ giữa các hệ thống được thực hiện chậm nhất không quá 10 phút ngay sau khi giải quyết xong thủ tục. Cơ quan tiếp nhận thông tin, hồ sơ phải phản hồi trạng thái tiếp nhận trong thời gian không quá 2 giờ làm việc kể từ khi nhận được thông tin dữ liệu từ phần mềm Dịch vụ công liên thông. Trong trường hợp quá thời gian trên mà chưa nhận được phản hồi thành công thì Phần mềm Dịch vụ công liên thông gửi cảnh báo cho đầu mối kỹ thuật của các bên liên quan để thực hiện xử lý ngay trong ngày làm việc.

2. Giải quyết hồ sơ đăng ký khai tử

Sau khi hồ sơ điện tử đã được tự động chuyển tới Hệ thống đăng ký, quản lý hộ tịch điện tử dùng chung của Bộ Tư pháp, công chức tư pháp - hộ tịch thực hiện các nghiệp vụ đăng ký khai tử trên Hệ thống đăng ký, quản lý hộ tịch điện tử dùng chung của Bộ Tư pháp.

- Trường hợp hồ sơ đầy đủ, hợp lệ: Công chức tư pháp - hộ tịch thực hiện các nghiệp vụ đăng ký khai tử trên Hệ thống đăng ký, quản lý hộ tịch điện tử dùng chung của Bộ Tư pháp. Thời gian giải quyết đăng ký khai tử ngay trong ngày làm việc kể từ khi Hệ thống đăng ký, quản lý hộ tịch điện tử dùng chung của Bộ Tư pháp nhận được hồ sơ từ Phần mềm Dịch vụ công liên thông, trường hợp nhận hồ sơ sau 15 giờ mà chưa thể giải quyết được ngay trong ngày làm việc thì thời gian được tính bắt đầu từ ngày làm việc tiếp theo. Trường hợp cần xác minh thì thời hạn giải quyết không quá 03 ngày làm việc.

Sau khi có kết quả đăng ký khai tử, Hệ thống đăng ký, quản lý hộ tịch điện tử dùng chung của Bộ Tư pháp chuyển bản điện tử Trích lục khai tử cho Phần mềm Dịch vụ công liên thông để hoàn thiện hồ sơ điện tử của các thủ tục hành chính tiếp theo và gửi kết quả cho người dân. Trường hợp Hệ thống đăng ký, quản lý hộ tịch điện tử dùng chung của Bộ Tư pháp chưa cho phép số hóa, tạo bản điện tử Trích lục khai tử trực tiếp từ hệ thống, công chức tư pháp - hộ tịch cấp xã thực hiện sao y từ văn bản giấy sang văn bản điện tử và kiểm tra, lưu vào Hệ thống đăng ký, quản lý hộ tịch điện tử dùng chung của Bộ Tư pháp theo quy định tại Nghị định số 30/2020/NĐ-CP ngày 05/03/2020 của Chính phủ về công tác văn thư, chuyển cho Phần mềm Dịch vụ công liên thông để hoàn thiện hồ sơ điện tử của các thủ tục hành chính tiếp theo và gửi kết quả cho người dân.

- Trường hợp hồ sơ không đầy đủ, hợp lệ: Cơ quan giải quyết thủ tục đăng

Faint, illegible text, likely bleed-through from the reverse side of the page.

ký khai tử thực hiện thông báo và nêu rõ lý do cho người dân đối với các trường hợp hồ sơ không được tiếp nhận và nêu rõ các giấy tờ yêu cầu cần bổ sung đối với trường hợp hồ sơ yêu cầu bổ sung giấy tờ và đồng bộ với Phần mềm dịch vụ công liên thông để thông báo cho người dân trong thời gian không quá 01 ngày làm việc kể từ khi nhận được hồ sơ điện tử trên Hệ thống.

- Việc liên thông điện tử giữa Cơ sở dữ liệu hộ tịch điện tử và Cơ sở dữ liệu quốc gia về dân cư để kết nối, chia sẻ dữ liệu phục vụ thao tác nghiệp vụ thực hiện trên cơ sở hoàn thiện, bổ sung, nâng cấp các hệ thống nghiệp vụ do Bộ Tư pháp, Bộ Công an đang thực hiện.

- Việc thực hiện chuyên môn, nghiệp vụ của các công chức tư pháp - hộ tịch được thực hiện theo hướng dẫn nghiệp vụ chi tiết của Bộ Tư pháp.

3. Giải quyết hồ sơ xóa đăng ký thường trú

Sau khi bản điện tử Trích lục khai tử được cấp, Hệ thống đăng ký, quản lý hộ tịch điện tử dùng chung của Bộ Tư pháp tự động chuyển Bản điện tử Trích lục khai tử sang Phần mềm Dịch vụ công liên thông để chuyển hồ sơ điện tử (bao gồm biểu mẫu, tờ khai mà người dân đã kê khai) đến Hệ thống thông tin quản lý cư trú để thực hiện xóa đăng ký thường trú.

- Trường hợp hồ sơ đầy đủ, hợp lệ: Cán bộ công an thực hiện các nghiệp vụ xóa đăng ký thường trú trên Hệ thống thông tin quản lý cư trú của ngành công an. Thời gian giải quyết xóa đăng ký thường trú không quá 02 ngày làm việc, kể từ ngày nhận được Trích lục khai tử điện tử và thông tin, dữ liệu điện tử từ Phần mềm Dịch vụ công liên thông.

- Trường hợp hồ sơ không đầy đủ, hợp lệ: Cơ quan Công an thực hiện thông báo và nêu rõ lý do cho người dân đối với các trường hợp hồ sơ không được tiếp nhận và nêu rõ các giấy tờ yêu cầu cần bổ sung đối với trường hợp hồ sơ yêu cầu bổ sung giấy tờ và đồng bộ với Phần mềm dịch vụ công liên thông để thông báo cho người dân trong thời gian không quá 01 ngày làm việc kể từ khi nhận được hồ sơ điện tử trên Hệ thống.

- Trường hợp xác định hồ sơ không hợp lệ do lỗi của cơ quan có thẩm quyền giải quyết thủ tục hành chính trước đó (đính nhầm bản điện tử Trích lục khai tử,...), thì cơ quan có thẩm quyền giải quyết thủ tục hành chính thực hiện thông báo và nêu rõ lý do cho cơ quan đó thông qua Phần mềm dịch vụ công liên thông; thực hiện đồng bộ với Công Dịch vụ công quốc gia. Cơ quan có thẩm quyền để xảy ra tình trạng lỗi phải thực hiện khắc phục trong thời gian không quá 01 ngày làm việc, kể từ khi nhận được yêu cầu.

- Việc thực hiện chuyên môn, nghiệp vụ của các cán bộ công an được thực hiện theo hướng dẫn nghiệp vụ chi tiết của Bộ Công an.

4. Giải quyết hồ sơ trợ cấp mai táng, hỗ trợ chi phí mai táng

Sau khi bản điện tử Trích lục khai tử được cấp, Hệ thống đăng ký, quản lý hộ tịch điện tử dùng chung của Bộ Tư pháp tự động chuyển Bản điện tử Trích lục khai tử sang Phần mềm Dịch vụ công liên thông để chuyển hồ sơ điện tử (bao gồm biểu mẫu, tờ khai mà người dân đã kê khai) đến Hệ thống thông tin của ngành Bảo hiểm xã hội hoặc ngành Lao động- Thương binh và Xã hội để thực hiện trợ cấp mai táng, hỗ trợ chi phí mai táng.

- Trường hợp hồ sơ đầy đủ, hợp lệ:

+ Trường hợp đối tượng là người từ đủ 80 tuổi trở lên đang hưởng trợ cấp tuất hằng tháng, Hệ thống liên thông chuyển hồ sơ của đối tượng đến hệ thống của ngành Bảo hiểm xã hội. Sau 02 ngày làm việc, kể từ ngày nhận được hồ sơ, cơ quan Bảo hiểm xã hội chuyển quyết định thôi hưởng trợ cấp tuất hằng tháng về Phần mềm dịch vụ công liên thông để chuyển sang ngành Lao động - Thương binh và Xã hội thực hiện nghĩa vụ chi trả hỗ trợ chi phí mai táng.

+ Cán bộ Bảo hiểm xã hội hoặc cán bộ Lao động -Thương binh và Xã hội thực hiện các nghiệp vụ trợ cấp mai táng, hỗ trợ chi phí mai táng trên Hệ thống thông tin của ngành Bảo hiểm xã hội hoặc Hệ thống thông tin ngành Lao động - Thương binh và Xã hội.

+ Thời gian giải quyết: Thời gian giải quyết hưởng hỗ trợ chi phí mai táng đối với đối tượng bảo trợ xã hội (của ngành Lao động - Thương binh và Xã hội) không quá 07 ngày làm việc; hưởng trợ cấp mai táng (của cơ quan Lao động - Thương binh và xã hội) không quá 17 ngày làm việc; hưởng trợ cấp mai táng (của cơ quan Bảo hiểm xã hội) không quá 10 ngày làm việc, kể từ ngày nhận được hồ sơ điện tử từ Phần mềm Dịch vụ công liên thông.

- Trường hợp hồ sơ không đầy đủ, hợp lệ: Cơ quan Bảo hiểm xã hội hoặc Lao động - Thương binh và Xã hội thực hiện thông báo và nêu rõ lý do cho người dân đối với các trường hợp hồ sơ không được tiếp nhận và nêu rõ các giấy tờ yêu cầu cần bổ sung đối với trường hợp hồ sơ yêu cầu bổ sung giấy tờ và đồng bộ với Phần mềm dịch vụ công liên thông để thông báo cho người dân trong thời gian không quá 01 ngày làm việc kể từ khi nhận được hồ sơ điện tử trên Hệ thống.

- Trường hợp xác định hồ sơ không hợp lệ do lỗi của cơ quan có thẩm quyền giải quyết thủ tục hành chính trước đó (đính nhầm bản điện tử Trích lục khai tử,...), thì cơ quan có thẩm quyền giải quyết thủ tục hành chính thực hiện thông

...the ... of ...

...the ... of ...

...the ... of ...

...the ... of ...

...the ... of ...

...the ... of ...

...the ... of ...

...the ... of ...

...the ... of ...

...the ... of ...

...the ... of ...

...the ... of ...

...the ... of ...

...the ... of ...

...the ... of ...

...the ... of ...

...the ... of ...

...the ... of ...

...the ... of ...

báo và nêu rõ lý do cho cơ quan đó thông qua Phần mềm dịch vụ công liên thông; thực hiện đồng bộ với Cổng Dịch vụ công quốc gia. Cơ quan có thẩm quyền để xảy ra tình trạng lỗi phải thực hiện khắc phục trong không quá 01 ngày làm việc, kể từ khi nhận được yêu cầu.

- Việc thực hiện chuyên môn, nghiệp vụ của các cán bộ Bảo hiểm xã hội, Lao động - Thương binh và Xã hội được thực hiện theo hướng dẫn nghiệp vụ chi tiết của Bảo hiểm Xã hội Việt Nam và Bộ Lao động - Thương binh và Xã hội.

5. Trả kết quả

a) Trả kết quả điện tử

Trích lục khai tử, Thông báo kết quả giải quyết xóa đăng ký thường trú, trợ cấp mai táng và Quyết định về việc hưởng trợ cấp mai táng bản điện tử được gửi đến người thực hiện thủ tục hành chính tại kho quản lý dữ liệu điện tử của tổ chức, cá nhân trên Cổng dịch vụ công quốc gia.

b) Trả kết quả bản giấy

- Kết quả giải quyết bản giấy của Trích lục khai tử, Thông báo kết quả giải quyết xóa đăng ký thường trú, trợ cấp mai táng và Quyết định về việc hưởng trợ cấp mai táng (nếu có) được trả cho người dân, cụ thể như sau:

+ Trích lục khai tử, Thông báo kết quả giải quyết xóa đăng ký thường trú của cùng cơ quan có thẩm quyền giải quyết trên địa bàn cấp huyện được chuyển Bộ phận Một cửa cấp xã (lĩnh vực Tư pháp - hộ tịch) để trả cho người dân. Cơ quan có thẩm quyền giải quyết thủ tục hành chính chuyển kết quả giải quyết bản giấy cho Bộ phận Một cửa cấp xã chậm nhất 01 ngày làm việc kể từ ngày phát hành kết quả giải quyết thủ tục hành chính.

Căn cứ vào việc tra cứu thông tin hồ sơ trên Hệ thống thông tin giải quyết thủ tục hành chính cấp tỉnh, cán bộ Bộ phận Một cửa cấp xã trả kết quả giải quyết thủ tục hành chính bản giấy và bản sao, trích lục (nếu có) cho người dân theo quy định.

Đối với Trích lục khai tử: Khi nhận Trích lục đăng ký khai tử, người có yêu cầu đăng ký khai tử kiểm tra thông tin trên Trích lục đăng ký khai tử, trong Sổ đăng ký khai tử và ký tên vào Sổ đăng ký khai tử.

Đối với thành phần hồ sơ yêu cầu nộp bản chính mà chưa được kết nối, chia sẻ dữ liệu, giấy tờ số hóa có giá trị pháp lý thì người dân nộp lại cho cán bộ Bộ phận Một cửa khi nhận kết quả.

+ Thông báo trợ cấp mai táng và Quyết định về việc hưởng trợ cấp mai

The first part of the report discusses the current state of the economy and the challenges facing the country. It highlights the need for a comprehensive reform program to address these issues. The second part of the report focuses on the financial sector, particularly the banking system, and the need for modernization and strengthening of regulatory frameworks. The third part of the report discusses the importance of improving the quality of public services and the role of the government in this regard. The fourth part of the report discusses the need for a more competitive and efficient private sector and the role of the government in this regard. The fifth part of the report discusses the need for a more transparent and accountable government and the role of the media and civil society in this regard. The sixth part of the report discusses the need for a more inclusive and sustainable growth strategy and the role of the government in this regard. The seventh part of the report discusses the need for a more stable and secure environment and the role of the government in this regard. The eighth part of the report discusses the need for a more modern and efficient legal system and the role of the government in this regard. The ninth part of the report discusses the need for a more skilled and educated workforce and the role of the government in this regard. The tenth part of the report discusses the need for a more resilient and sustainable infrastructure and the role of the government in this regard.

táng được trả cho người dân tại Bộ phận Một cửa cơ quan giải quyết thủ tục hành chính.

- Trường hợp người dân có nhu cầu nhận riêng lẻ từng kết quả giải quyết bản giấy (nếu có) theo tiến độ giải quyết thì được trả tại Bộ phận một cửa của cơ quan giải quyết thủ tục hành chính hoặc qua dịch vụ bưu chính công ích.

- Trường hợp người dân có nhu cầu nhận kết quả qua dịch vụ bưu chính công ích, cơ quan cấp kết quả giải quyết thủ tục hành chính có trách nhiệm trả kết quả cho người dân theo quy định pháp luật về trả kết quả giải quyết thủ tục hành chính qua dịch vụ bưu chính công ích.

c) Theo dõi, đôn đốc việc trả kết quả giải quyết cho người dân

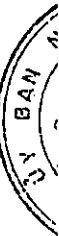
Trên cơ sở việc đồng bộ, chia sẻ kết quả, tình hình xử lý hồ sơ từ Hệ thống thông tin của bộ, ngành với Phần mềm Dịch vụ công liên thông, Phần mềm Dịch vụ công liên thông sẽ đồng bộ, chia sẻ kết quả, tình hình xử lý hồ sơ với Cổng Dịch vụ công quốc gia và Hệ thống thông tin giải quyết thủ tục hành chính cấp tỉnh.

- Trường hợp nơi đăng ký khai tử, xóa đăng ký thường trú và trợ cấp mai táng, hỗ trợ chi phí mai táng trên cùng địa bàn một huyện: Hàng ngày, cán bộ Bộ phận Một cửa cấp xã nơi tiếp nhận hồ sơ đăng ký khai tử của nhóm thủ tục hành chính liên thông thực hiện tra cứu kết quả, tình hình xử lý hồ sơ của người dân trên địa bàn thông qua Hệ thống thông tin giải quyết thủ tục hành chính cấp tỉnh để theo dõi, đôn đốc các cơ quan liên quan và trả kết quả giấy cho người dân theo quy định.

- Trường hợp nơi đăng ký khai tử, xóa đăng ký thường trú và trợ cấp mai táng, hỗ trợ chi phí mai táng không cùng trên địa bàn một huyện: Hàng ngày, cán bộ Bộ phận Một cửa của cơ quan giải quyết thủ tục hành chính có trách nhiệm tra cứu kết quả, tình hình xử lý hồ sơ của người dân thông qua Hệ thống thông tin giải quyết thủ tục hành chính để theo dõi, đôn đốc thực hiện theo quy định.

d) Trong quá trình giải quyết thủ tục hành chính, cán bộ tiếp nhận, xử lý phát hiện nội dung thông tin khai báo không đúng sự thật hoặc sửa chữa, làm sai lệch nội dung các loại giấy tờ thì dừng xử lý hồ sơ hoặc hủy bỏ kết quả giải quyết và xử lý vi phạm theo quy định của pháp luật, đồng thời thông báo cho các cơ quan có liên quan để xử lý theo quy định.

Trường hợp vì lý do kỹ thuật mà không kết nối, chia sẻ được dữ liệu tại thời điểm đăng ký thì các cơ quan quản lý cơ sở dữ liệu có trách nhiệm phối



hợp, xử lý trong thời hạn 02 ngày làm việc. Nếu quá thời hạn nêu trên mà không xử lý được thì cán bộ, công chức tại bước đang bị lỗi kỹ thuật thực hiện thiết lập, luân chuyển hồ sơ giấy cho cơ quan có thẩm quyền giải quyết qua dịch vụ bưu chính công ích để giải quyết theo quy định pháp luật.

(Có sơ đồ chi tiết kèm theo)



1. The first part of the document discusses the importance of maintaining accurate records of all transactions and activities. It emphasizes that proper record-keeping is essential for ensuring transparency and accountability in financial operations.

2. The second part of the document outlines the various methods and techniques used to collect and analyze data. It highlights the need for consistent and reliable data sources to support the analysis and reporting process.

3. The third part of the document focuses on the development of effective communication strategies. It stresses the importance of clear and concise reporting to ensure that key findings and recommendations are effectively conveyed to the relevant stakeholders.

4. The fourth part of the document addresses the challenges and risks associated with data collection and analysis. It identifies common pitfalls and provides guidance on how to mitigate these risks to ensure the integrity and accuracy of the data.

5. The fifth part of the document discusses the role of technology in modern data management and analysis. It explores the benefits of using advanced software tools and platforms to streamline data collection, storage, and analysis processes.

6. The sixth part of the document provides a detailed overview of the reporting and documentation requirements. It outlines the format, content, and frequency of reports to ensure that all necessary information is captured and presented in a structured and accessible manner.

7. The seventh part of the document discusses the importance of ongoing monitoring and evaluation. It emphasizes the need for regular reviews and updates to the data collection and analysis processes to ensure they remain effective and relevant over time.

8. The eighth part of the document provides a summary of the key findings and recommendations. It highlights the most significant insights and offers practical suggestions for improving the data collection and analysis processes.

9. The ninth part of the document discusses the future directions and opportunities for research and innovation in the field. It identifies emerging trends and technologies that may impact the data collection and analysis landscape in the coming years.

10. The tenth part of the document provides a final conclusion and a call to action. It encourages all stakeholders to work together to implement the recommendations and ensure the highest standards of data collection and analysis are maintained.

CỘNG HÒA XÃ HỘI CHỦ NGHĨA VIỆT NAM
Độc lập - Tự do - Hạnh phúc

TỜ KHAI ĐIỆN TỬ

Liên thông đăng ký khai sinh, đăng ký thường trú và cấp thẻ bảo hiểm y tế cho trẻ dưới 6 tuổi

Kính gửi: (1).....

Họ, chữ đệm, tên người yêu
câu:.....

Giấy tờ tùy thân: (2)

Nơi cư trú: (3)

.....

Quan hệ với người được khai sinh:

Số điện thoại:; Địa chỉ email:

Đề nghị cơ quan đăng ký khai sinh cho người dưới đây:

Họ, chữ đệm, tên:.....

Ngày, tháng, năm sinh:ghi bằng chữ:.....

.....

Nơi sinh: (4)

Giới tính:..... Dân tộc:Quốc tịch:.....

Quê quán:

Họ, chữ đệm, tên người mẹ:Số CCCD (6):.....

Năm sinh (5): Dân tộc:Quốc tịch:

Nơi cư trú: (3)

.....

Họ, chữ đệm, tên người cha:Số CCCD (6) :.....

Năm sinh (5): Dân tộc:Quốc tịch:

Nơi cư trú (3):

.....

Thông tin đăng ký thường trú:

Họ tên của chủ hộ:.....Số ĐDCN/CMND/CCCD (6):.....

Quan hệ với chủ hộ:.....

Nơi đề nghị đăng ký thường trú:

.....

Nơi đăng ký khám, chữa bệnh ban đầu (7) :

.....

Hình thức nhận thẻ BHYT

Chỉ nhận bản điện tử qua cổng dịch vụ công Quốc gia¹ :

Bản giấy.

Lựa chọn cách thức nhận:

Trục tiếp tại cơ quan BHXH (hiển thị địa chỉ/số điện thoại của cơ quan BHXH để người dân đến nhận kết quả)

Qua dịch vụ bưu chính; Địa chỉ nhận³:

Tôi cam đoan nội dung đề nghị trên đây là đúng sự thật, được sự thỏa thuận nhất trí của các bên liên quan theo quy định pháp luật.

Tôi chịu hoàn toàn trách nhiệm trước pháp luật về nội dung cam đoan của mình.

Người yêu cầu

(Ghi rõ họ, chữ đệm, tên và ký số nếu có)

.....

TỈNH K...

Ghi chú:

(1) Lựa chọn tên các cơ quan có thẩm quyền giải quyết thủ tục hành chính trong quy trình liên thông.

¹ Bản điện tử sẽ được trả về Kho dữ liệu của cá nhân trên Cổng DVCQG, bản điện tử có giá trị tương đương thẻ giấy, cá nhân có thể sử dụng bản điện tử để xuất trình thay thẻ BHYT.

² Lý do: Phát sinh UBND xã phải gửi danh sách cho BHXH và chi phí chuyển thẻ;

³ Chọn danh mục tỉnh/huyện/xã và nhập địa chỉ chi tiết (số nhà, tổ dân phố/thôn/xóm....)

(2) Nhập rõ thông tin về giấy tờ tùy thân của người đi đăng ký (ghi số căn cước công dân, ngày cấp, cơ quan cấp; trường hợp không có căn cước công dân thì ghi rõ số chứng minh nhân dân hoặc hộ chiếu, ngày cấp, cơ quan cấp). Các thông tin này được lấy từ Cơ sở dữ liệu quốc gia về dân cư.

(3) Công dân lựa chọn nơi thường trú hoặc nơi tạm trú, dữ liệu thường trú hoặc tạm trú theo căn cước công dân sẽ được điền tự động từ Cơ sở dữ liệu quốc gia về dân cư.

(4) Dữ liệu nơi sinh sẽ được điền tự động theo dữ liệu giấy chứng sinh từ cơ quan quản lý y tế, hoặc từ Cơ sở dữ liệu của Bảo hiểm xã hội Việt Nam quản lý. Trường hợp không có dữ liệu thì ghi rõ tên cơ sở y tế và địa danh hành chính.

Ví dụ:

- Bệnh viện Phụ sản Hà Nội

- Trạm y tế phường Đình Bảng, thành phố Từ Sơn, tỉnh Bắc Ninh. Trường hợp sinh ra ngoài cơ sở y tế thì ghi địa danh của 03 cấp hành chính (xã, huyện, tỉnh), nơi sinh ra. Ví dụ: phường Đình Bảng, thành phố Từ Sơn, tỉnh Bắc Ninh.

(5) Dữ liệu ngày, tháng, năm sinh, nơi cư trú của cha, mẹ sẽ được điền tự động theo dữ liệu của Cơ sở dữ liệu quốc gia về dân cư.

(6) Nhập rõ thông tin về giấy tờ tùy thân người đi đăng ký (Ghi số Căn cước công dân và nhập ngày cấp, cơ quan cấp. Trường hợp người dân không có Căn cước công dân thì nhập số định danh cá nhân và không phải nhập ngày cấp, cơ quan cấp.

(7) Lựa chọn dựa trên cơ sở thông tin do Bảo hiểm xã hội Việt Nam cung cấp.

CỘNG HÒA XÃ HỘI CHỦ NGHĨA VIỆT NAM
Độc lập - Tự do - Hạnh phúc

TỜ KHAI ĐIỆN TỬ

Liên thông đăng ký khai tử, xóa đăng ký thường trú, trợ cấp mai táng, hỗ trợ chi phí mai táng

Kính gửi: (1)

Họ, chữ đệm, tên người yêu cầu:

Nơi cư trú: (2)

Giấy tờ tùy thân: (3)

Quan hệ với người đã chết:

Đề nghị cơ quan đăng ký khai tử cho người có tên dưới đây (thông tin người chết):

Họ, chữ đệm, tên:

Ngày, tháng, năm sinh:

Giới tính:Dân tộc:..... Quốc tịch:

Nơi cư trú cuối cùng: (2)

Giấy tờ tùy thân: (3)

Đã chết vào lúc: giờ phút, ngày tháng năm

Nơi chết:

Nguyên nhân chết:

Số Giấy báo tử/ Giấy tờ thay thế Giấy báo tử: (4)

do.....cấp ngày tháng năm

Thời gian mai táng

Địa điểm mai táng

Mã số BHXH/Số sổ BHXH của người chết:.....

Nơi hưởng lương hưu/trợ cấp BHXH (đối với người đang hưởng lương hưu hoặc trợ cấp BHXH hàng tháng) hoặc nơi đóng BHXH (đối với người đang đóng BHXH tự nguyện) hoặc nơi cư trú (đối với người bảo lưu thời gian đóng BHXH, hoặc đang chờ đủ điều kiện về tuổi đời để hưởng chế độ hưu trí, trợ cấp cán bộ xã hàng tháng) trước khi chết⁴:.....

Thuộc đối tượng:

Bảo trợ xã hội⁵

⁴ Người đang bảo lưu thời gian đóng BHXH bắt buộc phải có thời gian đóng BHXH bắt buộc từ đủ 12 tháng trở lên; người tham gia BHXH tự nguyện có thời gian đóng BHXH bắt buộc từ đủ 12 tháng trở lên hoặc người có tổng thời gian đóng bảo hiểm xã hội bắt buộc và tự nguyện từ đủ 60 tháng trở lên.

⁵ Đối tượng bảo trợ quy định tại Điều 11, 14 Nghị định số 20/2021/NĐ-CP

1. The first part of the document discusses the importance of maintaining accurate records of all transactions and activities. It emphasizes that proper record-keeping is essential for transparency and accountability, particularly in financial matters. This section also outlines the various methods and tools used to collect and analyze data, ensuring that the information is reliable and up-to-date.

2. The second part of the document focuses on the implementation of these practices across different departments and projects. It provides detailed instructions on how to set up systems for data collection and analysis, including the selection of appropriate software and the training of staff. This section also addresses the challenges that may arise during the implementation process and offers strategies to overcome them.

3. The third part of the document discusses the importance of regular communication and reporting. It highlights the need for clear and concise reports that provide a comprehensive overview of the current status and any potential issues. This section also outlines the frequency and format of these reports, ensuring that all stakeholders are kept informed and can make informed decisions based on the data provided.

4. The fourth part of the document addresses the importance of data security and privacy. It discusses the various risks associated with data breaches and provides guidelines on how to protect sensitive information. This section also outlines the necessary steps to take in the event of a security incident, ensuring that the organization can respond quickly and effectively to minimize any potential damage.

5. The fifth part of the document discusses the importance of continuous improvement and innovation. It emphasizes that the data collection and analysis process is not a one-time event but an ongoing effort that requires regular review and refinement. This section also outlines the various ways in which the organization can stay up-to-date on the latest trends and technologies in the field, ensuring that it remains competitive and effective.

Người có công⁶:

Quyết định hưởng trợ cấp số:; ngày tháng..... năm..... của ...

Mức trợ cấp, phụ cấp hàng tháng/trợ cấp một lần:

Trợ cấp, phụ cấp hàng tháng đã nhận hết tháng , năm:

Nơi đăng ký thường trú:

Họ tên của chủ hộ:..... Số CCCD:.....

Quan hệ với chủ hộ:.....

Trợ cấp mai táng, hỗ trợ chi phí mai táng:

Thông tin cơ quan, tổ chức, hộ gia đình, cá nhân đứng ra mai táng cho người chết:

Trường hợp cơ quan, tổ chức đứng ra mai táng

- Tên cơ quan, tổ chức:

Địa chỉ:

- Họ và tên người đại diện cơ quan:

Chức vụ:

Trường hợp hộ gia đình, cá nhân đứng ra mai táng

Họ và tên (*Chủ hộ hoặc người đại diện*):

Giấy CCCD/CMND số: cấp ngày Nơi cấp

Ngày/tháng/năm sinh:/...../.....

Giới tính: Số điện thoại:.....

Nơi thường trú:

Nơi ở:

Quan hệ với người chết:

Thân nhân người chết

- Thân nhân người chết theo quy định của Luật bảo hiểm xã hội

Stt	Họ và tên	Số định danh cá nhân	Mối quan hệ với người chết	Ngày, tháng, năm sinh		Địa chỉ nơi cư trú, số điện thoại (Chi tiết số nhà, phố, tổ, thôn, xã/phường/thị trấn, quận/huyện, tỉnh/thành phố; ghi số điện thoại di động)
				Nam	Nữ	
1						
2						
...						

Kê khai một thân nhân người chết có khả năng xác thực các nội dung kê khai

⁶ Mẫu số 12 ND 131/2021/ND-CP: Ghi rõ diện đối tượng người có công.

theo thứ tự con, vợ hoặc chồng, cha đẻ, mẹ đẻ, cha vợ hoặc cha chồng, mẹ vợ hoặc mẹ chồng; thành viên khác trong gia đình nếu không có các thân nhân kể trên. Các thông tin của thân nhân được xác thực với Cơ sở dữ liệu quốc gia về dân cư (số định danh cá nhân, mối quan hệ với người chết).

Người hoặc tổ chức nhận mai táng:

Cá nhân

Họ và tên:.....

Ngày tháng năm sinh: Nam/Nữ:

CCCD/CMND số Ngày cấp.....Nơi cấp

Quê quán:

Nơi thường trú:

Số điện thoại:

Quan hệ với người từ trần:.....

Số điện thoại liên hệ:

Tổ chức

Tên tổ chức:

Địa chỉ:

Người đại diện theo pháp luật: Chức vụ:.....

Số điện thoại:

Hình thức nhận kết quả giải quyết hưởng trợ cấp mai táng/Quyết định hỗ trợ chi phí mai táng

Quyết định hưởng trợ cấp mai táng/Quyết định hỗ trợ chi phí mai táng

(lựa chọn nhận cả bản giấy và bản điện tử hoặc chỉ nhận bản điện tử)

Chỉ nhận bản điện tử qua cổng dịch vụ công Quốc gia⁷

Bản giấy và bản điện tử.

Lựa chọn cách thức nhận:

Tại nơi đăng ký khai tử (dành cho đối tượng thuộc ngành Lao động-Thương binh và Xã hội)

Trực tiếp tại cơ quan BHXH/LĐTBXH (hiển thị địa chỉ/số điện thoại của cơ quan BHXH/LĐTBXH để người dân đến nhận kết quả)

Qua dịch vụ bưu chính

Địa chỉ nhận⁸ :

Tiền trợ cấp mai táng:

Tài khoản ngân hàng:

⁷ Bản điện tử sẽ được trả về Kho dữ liệu của cá nhân trên Cổng DVCQG.

⁸ Chọn danh mục tỉnh/huyện/xã và nhập địa chỉ chi tiết (số nhà, tổ dân phố/thôn/xóm...).

Tên Chủ tài khoản⁹:

Số tài khoản:.....

Ngân hàng:

Tiền mặt tại cơ quan BHXH/LĐTBXH (hiển thị địa chỉ cơ quan BHXH/LĐTBXH để người dân đến nhận tiền)

Tôi cam đoan những nội dung khai trên đây là đúng sự thật và chịu trách nhiệm trước pháp luật về cam đoan của mình.

Làm tại:, ngày tháng năm....

Người yêu cầu

(Ghi rõ họ, chữ đệm, tên; ký số nếu có)

.....

Chú thích:

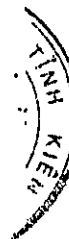
(1) Lựa chọn tên các cơ quan có thẩm quyền giải quyết thủ tục hành chính trong quy trình liên thông.

(2) Công dân lựa chọn nơi thường trú hoặc nơi tạm trú, dữ liệu thường trú hoặc tạm trú theo căn cước công dân sẽ được điền tự động từ Cơ sở dữ liệu quốc gia về dân cư.

(3) Nhập rõ thông tin về giấy tờ tùy thân của người đi đăng ký (ghi số căn cước công dân, trường hợp không có căn cước công dân thì ghi rõ số chứng minh nhân dân, cơ quan cấp, ngày cấp).

(4) Công dân lựa chọn Giấy báo tử, nếu lựa chọn Giấy tờ thay thế Giấy báo tử thì chọn theo loại giấy tờ, nhập số giấy tờ; trường hợp không có thì để trống.

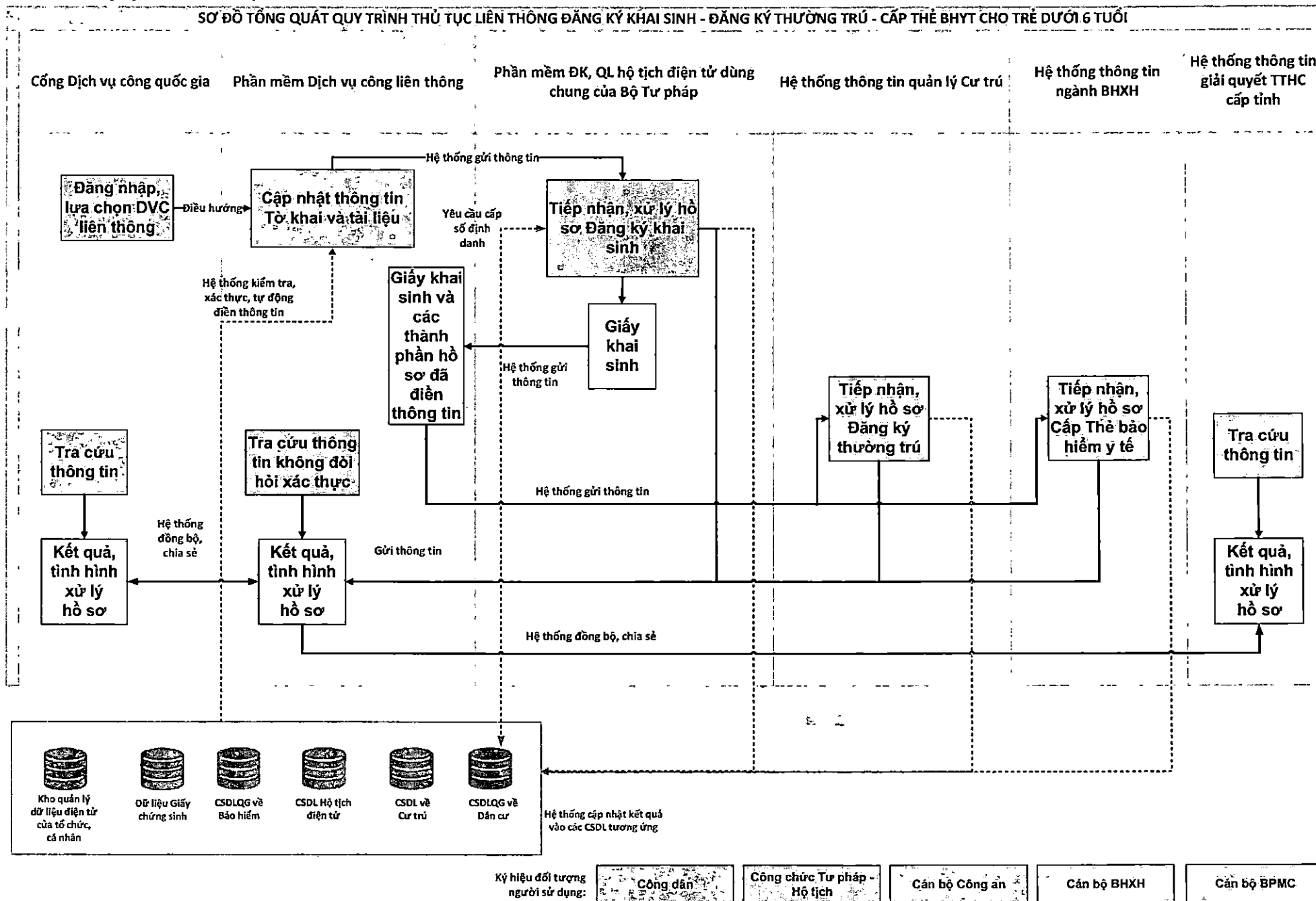
⁹ Thông tin chủ tài khoản phải trùng khớp với thông tin của cá nhân nhận trợ cấp mai táng





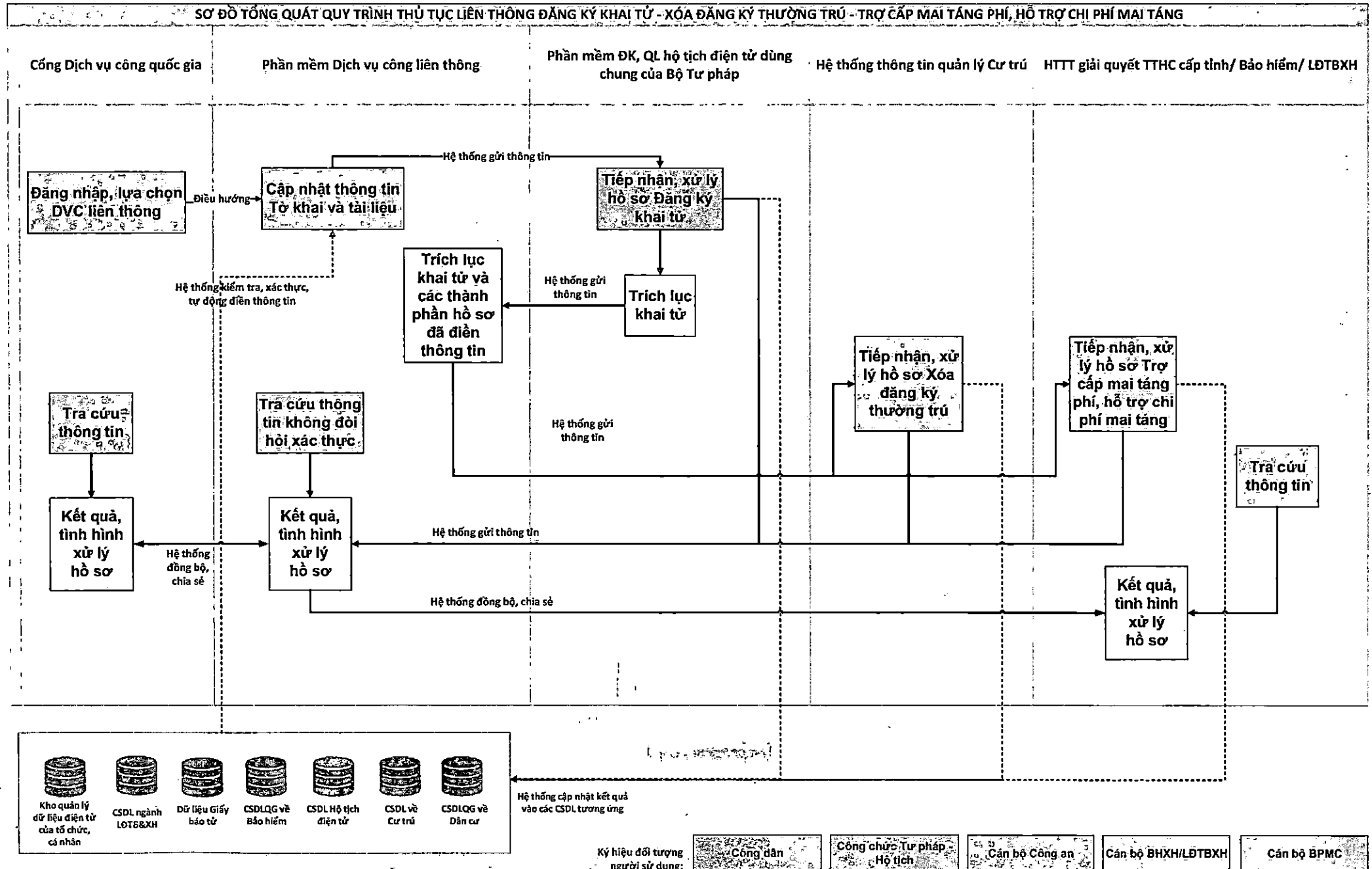
1. THỦ TỤC LIÊN THÔNG ĐĂNG KÝ KHAI SINH - ĐĂNG KÝ THƯỜNG TRÚ - CẤP THẺ BHYT CHO TRẺ DƯỚI 6 TUỔI

a. Sơ đồ tổng quát (Hình 1)

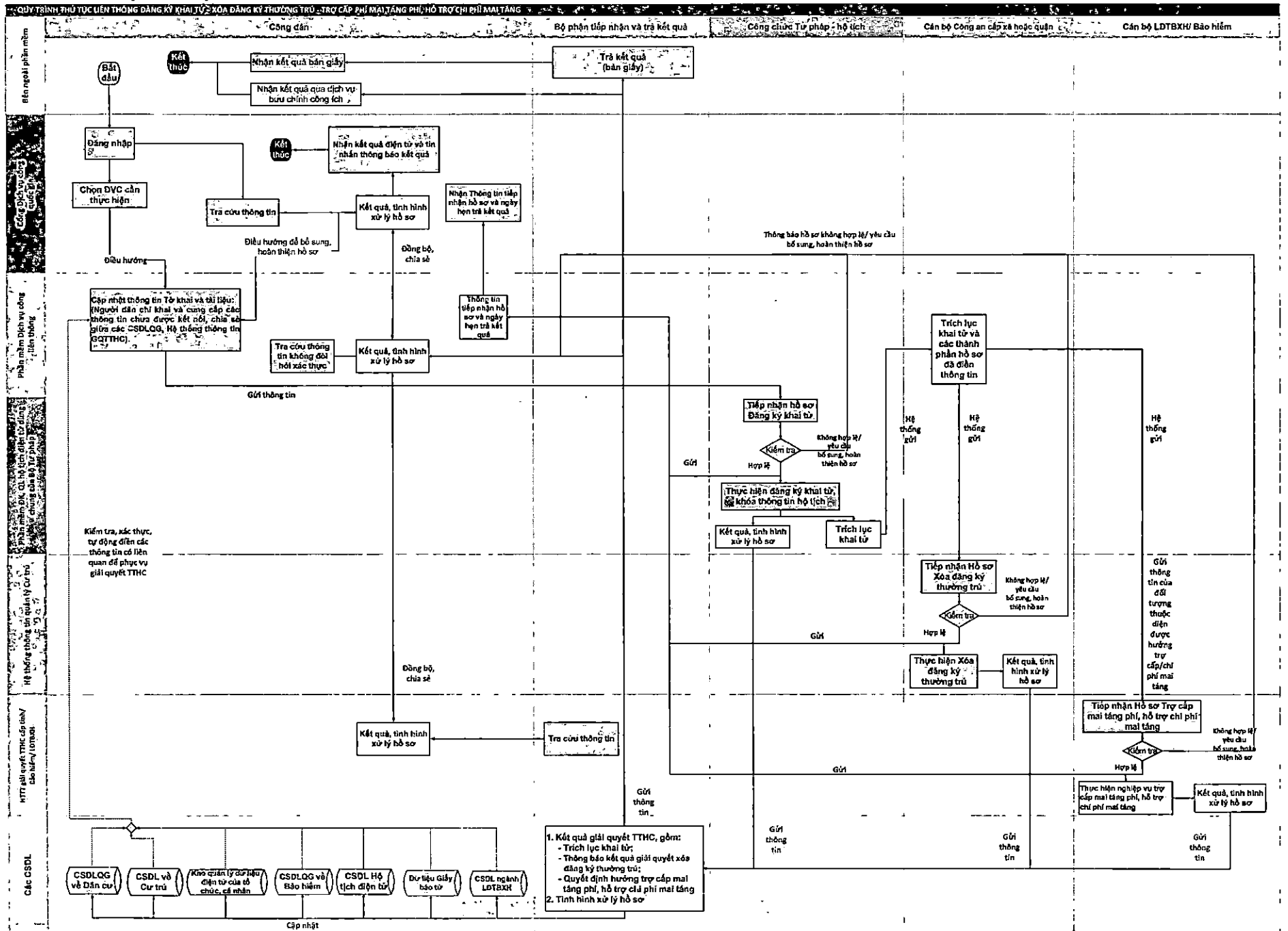


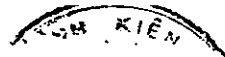
2. THỦ TỤC LIÊN THÔNG ĐĂNG KÝ KHAI TỬ, XÓA ĐĂNG KÝ THƯỜNG TRÚ, TRỢ CẤP MAI TÁNG PHÍ, HỖ TRỢ CHI PHÍ MAI TÁNG

a. Sơ đồ tổng quát (Hình 3)

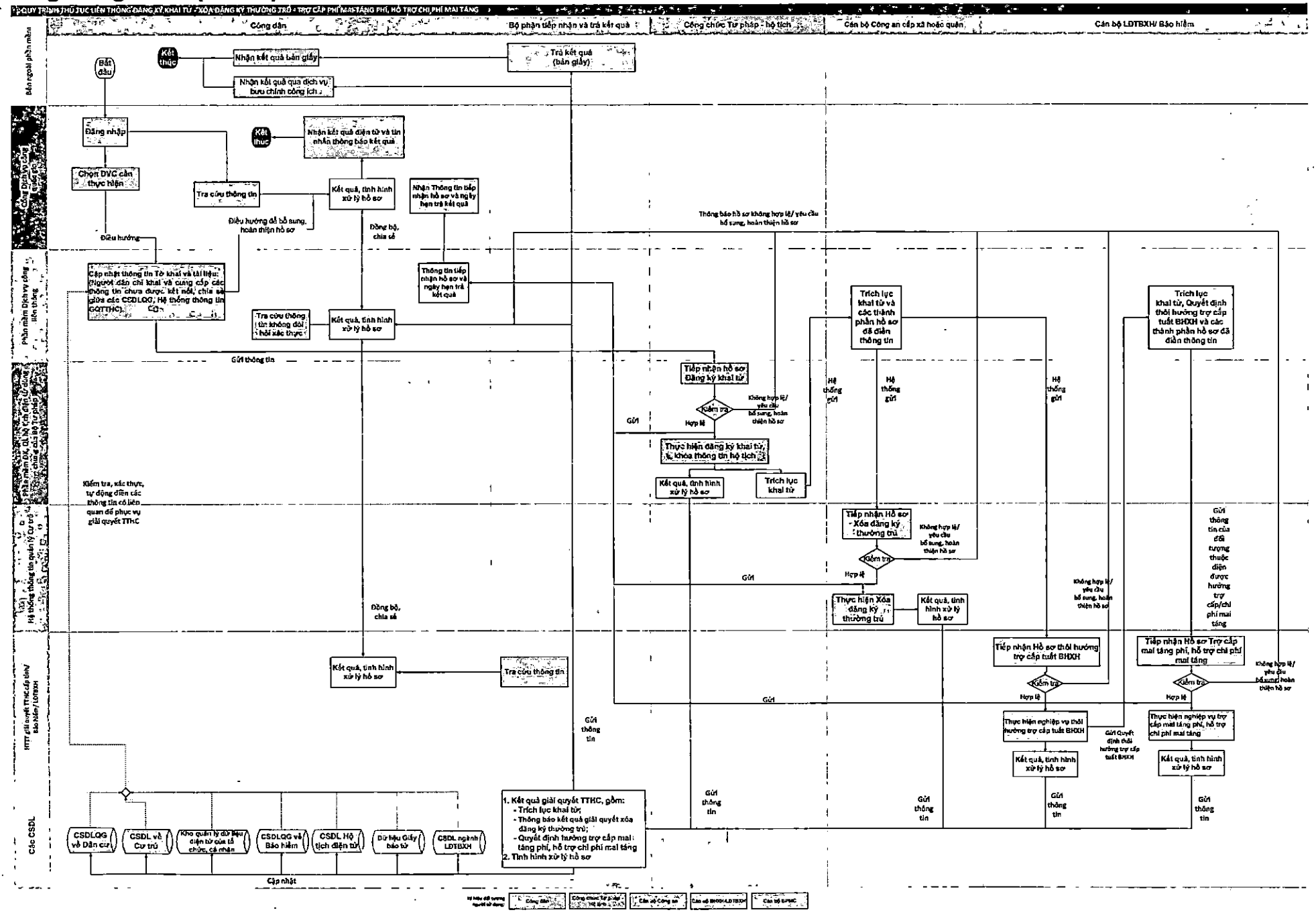


b. Sơ đồ chi tiết (Hình 4)





c. Sơ đồ chi tiết đối với trường hợp đối tượng “Người từ đủ 80 tuổi đang hưởng trợ cấp tuất bảo hiểm xã hội hàng tháng, trợ cấp hàng tháng khác” (Hình 5)



Phụ lục II
HƯỚNG DẪN NGƯỜI DÂN THỰC HIỆN LIÊN THÔNG ĐIỆN TỬ ĐỐI
VỚI 02 NHÓM THỦ TỤC HÀNH CHÍNH: ĐĂNG KÝ KHAI SINH,
ĐĂNG KÝ THƯỜNG TRÚ, CẤP THẺ BẢO HIỂM Y TẾ CHO TRẺ
DƯỚI 6 TUỔI; ĐĂNG KÝ KHAI TỬ, XÓA ĐĂNG KÝ THƯỜNG TRÚ,
TRỢ CẤP MAI TÁNG, HỖ TRỢ CHI PHÍ MAI TÁNG TRÊN ĐỊA BÀN
TỈNH KIÊN GIANG

*(Kèm theo Quyết định số 1865/QĐ-UBND ngày 06 tháng 7 năm 2023 của
Chủ tịch Ủy ban nhân dân tỉnh Kiên Giang)*

I. NHÓM THỦ TỤC HÀNH CHÍNH LIÊN THÔNG: ĐĂNG KÝ
KHAI SINH, ĐĂNG KÝ THƯỜNG TRÚ, CẤP THẺ BẢO HIỂM Y TẾ CHO
TRẺ DƯỚI 6 TUỔI

1. Phạm vi thực hiện

Nhóm thủ tục đăng ký khai sinh, đăng ký thường trú, cấp thẻ bảo hiểm y tế cho trẻ dưới 6 tuổi được thực hiện đối với các trường hợp sau:

- Đăng ký khai sinh thuộc thẩm quyền giải quyết của UBND cấp xã, trừ trường hợp đăng ký khai sinh trong một số trường hợp đặc biệt (cho trẻ bị bỏ rơi; cho trẻ chưa xác định được cha, mẹ; cho trẻ em sinh ra do mang thai hộ) và tại khu vực biên giới theo quy định tại Nghị định số 123/2015/NĐ-CP ngày 15 tháng 11 năm 2015 của Chính phủ;

- Cấp thẻ bảo hiểm y tế lần đầu cho trẻ dưới 6 tuổi;

- Đăng ký thường trú, trừ trường hợp đăng ký thường trú về ở với bố mẹ đang là nhân khẩu tập thể (ví dụ: bố mẹ đang đăng ký thường trú tại địa chỉ của cơ quan, đơn vị, ...).

Tùy theo điều kiện cụ thể, người dân có thể lựa chọn thực hiện liên thông đối với 02 thủ tục hành chính: Đăng ký khai sinh, cấp thẻ bảo hiểm y tế cho trẻ dưới 6 tuổi; hoặc đăng ký khai sinh, đăng ký thường trú.

2. Nội hồ sơ liên thông

Người dân đăng nhập tài khoản và lựa chọn nhóm thủ tục hành chính liên thông (đăng ký khai sinh, đăng ký thường trú, cấp thẻ bảo hiểm y tế cho trẻ em dưới 6 tuổi) để nộp hồ sơ trực tuyến từ Cổng Dịch vụ công quốc gia. Hồ sơ thực hiện liên thông điện tử gồm:

a) Tờ khai điện tử (Mẫu số 01).

Các thông tin trong tờ khai điện tử đã có trong Cơ sở dữ liệu quốc gia về



dân cư, Cơ sở dữ liệu hộ tịch điện tử, Cơ sở dữ liệu bảo hiểm xã hội, hệ thống thông tin có liên quan, được Phần mềm Dịch vụ công liên thông điền tự động. Biểu mẫu điện tử của từng thủ tục sẽ được Phần mềm Dịch vụ công liên thông phân tách để chuyển cho các cơ quan có thẩm quyền giải quyết theo đúng quy định.

b) Giấy chứng sinh điện tử do cơ sở y tế cấp được chia sẻ tự động từ Cơ sở dữ liệu của ngành y tế (qua hạ tầng của Bảo hiểm xã hội) với Phần mềm Dịch vụ công liên thông. Trường hợp chưa có giấy chứng sinh điện tử thì đính kèm bản sao chụp giấy tờ này và nộp bản chính để đối chiếu, lưu hồ sơ khi nhận kết quả.

Nếu trẻ em sinh ra ngoài cơ sở y tế thì người dân nộp bản sao chụp văn bản xác nhận của người làm chứng; trường hợp không có người làm chứng thì bản sao chụp giấy cam đoan về việc sinh là có thực. Trong trường hợp các giấy tờ này là giấy tờ điện tử ký số, có giá trị pháp lý thì không phải nộp bản chính để đối chiếu, lưu hồ sơ khi nhận kết quả.

c) Bản sao chụp Tờ khai thay đổi thông tin cư trú (theo mẫu CT01), trong đó ghi rõ ý kiến đồng ý cho đăng ký thường trú của chủ hộ, chủ sở hữu chỗ ở hợp pháp hoặc người được ủy quyền, trừ trường hợp đã có ý kiến đồng ý bằng văn bản thì đính kèm bản sao chụp giấy tờ này. Người dân không phải đến cơ quan thường trú nộp lại bản chính giấy tờ này cho cơ quan đăng ký thường trú, việc xác nhận đồng ý được thực hiện qua tài khoản VneID (của chủ hộ, chủ sở hữu chỗ ở hợp pháp hoặc người được ủy quyền) hoặc ký số điện tử hoặc qua nghiệp vụ kiểm tra, xác minh của công an khu vực.

d) Bản sao chụp giấy tờ, tài liệu chứng minh chỗ ở hợp pháp¹.

Các giấy tờ tại mục b, c, d đã được số hóa, chia sẻ từ Cơ sở dữ liệu của ngành y tế, Cơ sở dữ liệu quốc gia về dân cư, Cơ sở dữ liệu hộ tịch điện tử, Cơ sở dữ liệu bảo hiểm xã hội, Cơ sở dữ liệu an sinh xã hội, Cơ sở dữ liệu đất đai, nhà ở, hệ thống thông tin có liên quan thì người dân không phải sao chụp, đính kèm giấy tờ này.

Các giấy tờ, gồm: Căn cước công dân, giấy tờ chứng minh nơi cư trú khi

¹ Điều 5 Nghị định số 62/2021/NĐ-CP ngày 29/6/2021 của Chính phủ quy định Công dân khi đăng ký cư trú cần chứng minh chỗ ở hợp pháp bằng một trong các loại giấy tờ, tài liệu sau: (1) Giấy tờ, tài liệu chứng nhận về quyền sử dụng đất, quyền sở hữu nhà hoặc tài sản gắn liền với đất do cơ quan có thẩm quyền cấp (trong đó có thông tin về nhà ở); (2) Giấy phép xây dựng theo quy định của pháp luật về xây dựng (đối với trường hợp công trình phải cấp giấy phép xây dựng và đã xây dựng xong); (3) Hợp đồng mua bán nhà ở thuộc sở hữu nhà nước hoặc giấy tờ về hóa giá thanh lý nhà ở thuộc sở hữu nhà nước; (4) Hợp đồng mua nhà ở hoặc giấy tờ chứng minh việc đã bàn giao nhà ở, đã nhận nhà ở của doanh nghiệp có chức năng kinh doanh nhà ở đầu tư xây dựng để bán; (5) Giấy tờ về mua, thuê mua, nhận tặng cho, nhận thừa kế, nhận góp vốn, nhận đổi nhà ở phù hợp với quy định của pháp luật về đất đai và nhà ở; (6) Giấy tờ về giao tặng nhà tình nghĩa, nhà tình thương, nhà đại đoàn kết, cấp nhà ở, đất ở cho cá nhân, hộ gia đình;...

đã được xác thực với Cơ sở dữ liệu quốc gia về dân cư, Cơ sở dữ liệu hộ tịch điện tử thì người dân không phải xuất trình hoặc nộp các giấy tờ này.

Người dân lựa chọn nhận kết quả bản giấy tại nhà qua dịch vụ bưu chính công ích hoặc trực tiếp tại Bộ phận Một cửa của cơ quan đăng ký khai sinh đối với trường hợp các cơ quan đăng ký khai sinh, thường trú, cấp thẻ bảo hiểm y tế trên cùng đơn vị địa bàn một huyện hoặc trực tiếp tại Bộ phận Một cửa của cơ quan giải quyết thủ tục hành chính.

Thông tin tiếp nhận hồ sơ và ngày hẹn trả kết quả sẽ được Phần mềm Dịch vụ công liên thông gửi cho người dân qua Cổng Dịch vụ công quốc gia hoặc tin nhắn SMS hoặc thư điện tử. Cơ quan có thẩm quyền giải quyết thủ tục hành chính có trách nhiệm kiểm tra và thực hiện thông báo, nêu rõ lý do cho người dân trên Cổng dịch vụ công quốc gia trong trường hợp hồ sơ chưa đầy đủ, hợp lệ không quá 01 ngày làm việc kể từ khi hồ sơ điện tử được nộp hoặc được nhận thông tin, dữ liệu điện tử từ cơ quan giải quyết thủ tục bước trước gửi đến.

3. Thời gian giải quyết

- Thời gian giải quyết nhóm thủ tục hành chính liên thông “Đăng ký khai sinh, đăng ký thường trú, cấp thẻ bảo hiểm y tế cho trẻ dưới 6 tuổi” không quá 04 ngày làm việc kể từ khi các cơ quan có thẩm quyền giải quyết nhận đầy đủ hồ sơ theo quy định, trường hợp phải xác minh thì không quá 06 ngày làm việc. Nếu tiếp nhận hồ sơ sau 15 giờ thì thời gian được tính bắt đầu từ ngày làm việc tiếp theo. Cụ thể:

+ Thời gian giải quyết đăng ký khai sinh trong ngày làm việc kể từ khi Hệ thống đăng ký, quản lý hộ tịch điện tử dùng chung của Bộ Tư pháp nhận đủ hồ sơ từ Phần mềm dịch vụ công liên thông. Trường hợp nhận hồ sơ điện tử sau 15 giờ thì thời gian được tính bắt đầu vào ngày làm việc tiếp theo.

+ Thời gian giải quyết đăng ký thường trú không quá 02 ngày làm việc, kể từ ngày nhận được giấy khai sinh điện tử và thông tin, dữ liệu điện tử từ Phần mềm dịch vụ công liên thông, trừ trường hợp cần xác minh theo quy định pháp luật về cư trú thì thời hạn giải quyết không quá 05 ngày làm việc.

+ Thời gian giải quyết cấp thẻ bảo hiểm y tế cho trẻ dưới 6 tuổi không quá 02 ngày làm việc, kể từ ngày nhận được giấy khai sinh điện tử và thông tin, dữ liệu điện tử từ Phần mềm dịch vụ công liên thông.

Thời gian người dân hoàn thiện hồ sơ không tính vào thời gian giải quyết của các thủ tục hành chính nêu trên.

- Trường hợp giải quyết trễ hẹn thì cơ quan giải quyết thủ tục hành chính

bị trễ hẹn phải xin lỗi bằng văn bản và hẹn lại ngày trả kết quả, trong đó nêu rõ lý do chậm trả kết quả và thời gian hẹn trả kết quả; gửi phần mềm Dịch vụ công liên thông để gửi cho người dân.

4. Hướng dẫn, hỗ trợ tại Bộ phận Một cửa cấp xã

a) Trường hợp người dân đến Bộ phận Một cửa cấp xã và có nhu cầu thực hiện dịch vụ công liên thông điện tử, cán bộ một cửa cấp xã có trách nhiệm hướng dẫn người dân như sau:

- Kiểm tra tài khoản điện tử của người dân. Trường hợp người dân chưa có tài khoản điện tử thì hướng dẫn hoặc tạo tài khoản điện tử cho người dân.

- Hướng dẫn người dân chuẩn bị các giấy tờ theo yêu cầu của nhóm thủ tục liên thông đối với từng trường hợp, đối tượng cụ thể theo quy định tại mục I.2. hướng dẫn này.

- Hướng dẫn người dân cách truy cập, đăng nhập, nộp hồ sơ trực tuyến trên Cổng Dịch vụ công quốc gia (nếu có).

b) Trường hợp người dân liên hệ với Bộ phận Một cửa cấp xã nơi nộp hồ sơ đăng ký khai sinh để nắm bắt, phản ánh vướng mắc về việc thực hiện dịch vụ công liên thông điện tử này, cán bộ Bộ phận Một cửa cấp xã (lĩnh vực tư pháp – hộ tịch) có trách nhiệm:

- Theo dõi, hỗ trợ, trả lời người dân về tiến độ, kết quả giải quyết của nhóm thủ tục hành chính liên thông điện tử theo thông tin được chia sẻ, động bộ giữa Phần mềm dịch vụ công liên thông và Hệ thống thông tin giải quyết thủ tục hành chính cấp tỉnh.

- Hướng dẫn người dân tra cứu tình hình xử lý hồ sơ, kết quả giải quyết thủ tục hành chính điện tử của hồ sơ dịch vụ công liên thông và các thủ tục hành chính đơn lẻ trên Phần mềm Dịch vụ công liên thông hoặc trên Cổng Dịch vụ công quốc gia.

- Nghiên cứu, báo cáo, trình Ủy ban nhân dân cấp xã xử lý phản ánh, kiến nghị thuộc thẩm quyền. Trường hợp phản ánh, kiến nghị thuộc thẩm quyền của cơ quan đăng ký thường trú hoặc bảo hiểm xã hội thì chuyển cho các cơ quan này xử lý. Cơ quan đăng ký thường trú và Bảo hiểm xã hội có trách nhiệm công bố, công khai cán bộ, số điện thoại thực hiện hỗ trợ người dân, cơ quan liên quan khi thực hiện dịch vụ công liên thông này.

5. Trả kết quả

a) Trả kết quả điện tử

Bản điện tử Giấy khai sinh, Thông báo kết quả giải quyết đăng ký thường

1. The first part of the document discusses the importance of maintaining accurate records of all transactions and activities. It emphasizes that this is essential for ensuring transparency and accountability in the organization's operations.

2. The second part of the document outlines the various methods and tools used to collect and analyze data. It highlights the need for consistent and reliable data collection processes to support informed decision-making.

3. The third part of the document focuses on the role of technology in data management and analysis. It discusses how modern software solutions can streamline data collection, storage, and reporting, thereby improving efficiency and accuracy.

4. The fourth part of the document addresses the challenges associated with data management, such as data quality, security, and privacy. It provides strategies to mitigate these risks and ensure that data is used responsibly and ethically.

5. The fifth part of the document discusses the importance of data governance and the role of various stakeholders in ensuring that data is managed effectively. It emphasizes the need for clear policies and procedures to guide data handling practices.

6. The sixth part of the document provides a summary of the key findings and recommendations. It reiterates the importance of a data-driven approach and offers practical advice for implementing a robust data management strategy.

7. The seventh part of the document includes a list of references and resources for further reading. It points to relevant academic papers, industry reports, and books that provide additional insights into data management practices.

8. The eighth part of the document contains a glossary of key terms and definitions. This section is designed to help readers understand the terminology used throughout the document and ensure consistency in interpretation.

9. The ninth part of the document provides a detailed overview of the data collection process, from identifying data sources to implementing data collection protocols. It includes a flowchart to illustrate the steps involved in this process.

10. The tenth part of the document discusses the importance of data security and the measures that should be taken to protect sensitive information. It covers topics such as access control, encryption, and regular security audits.

11. The eleventh part of the document focuses on data privacy and the requirements of various data protection regulations. It provides guidance on how to ensure compliance with these regulations and maintain the trust of data subjects.

12. The twelfth part of the document discusses the role of data in decision-making and the importance of using data to drive organizational performance. It highlights the benefits of data-driven insights and provides examples of successful data-driven strategies.

13. The thirteenth part of the document provides a detailed overview of data analysis techniques, including descriptive, diagnostic, and predictive analytics. It explains how these techniques can be used to uncover patterns and trends in data.

14. The fourteenth part of the document discusses the importance of data visualization and the role of various visualization tools. It provides examples of effective data visualizations and offers tips for creating clear and compelling charts and graphs.

15. The fifteenth part of the document provides a detailed overview of data storage and management practices. It discusses the different types of data storage solutions and the importance of implementing a data retention policy.

16. The sixteenth part of the document discusses the importance of data backup and recovery and the measures that should be taken to ensure data availability. It provides a checklist of best practices for data backup and recovery procedures.

17. The seventeenth part of the document provides a detailed overview of data governance frameworks and the role of various stakeholders in implementing these frameworks. It offers a checklist of key elements to consider when developing a data governance framework.

18. The eighteenth part of the document discusses the importance of data literacy and the role of training and education in building a data-driven culture. It provides a list of resources and courses for further learning and development.

trú và Thẻ bảo hiểm y tế được tự động gửi đến người thực hiện thủ tục hành chính tại kho quản lý dữ liệu điện tử của tổ chức, cá nhân trên Cổng dịch vụ công quốc gia.

b) Trả kết quả bản giấy

- Kết quả giải quyết bản giấy của Giấy khai sinh, Thông báo kết quả giải quyết đăng ký thường trú và Thẻ bảo hiểm y tế (nếu có) được các cơ quan giải quyết thủ tục hành chính chuyển đến Bộ phận Một cửa cấp xã (lĩnh vực Tư pháp - hộ tịch) để trả cho người dân theo yêu cầu của người dân khi đăng ký trên phần mềm dịch vụ công liên thông, trừ trường hợp nơi đăng ký khai sinh, thường trú và cấp thẻ bảo hiểm y tế không cùng trên địa bàn một huyện thì được trả tại Bộ phận một cửa của các cơ quan giải quyết thủ tục hành chính. Chậm nhất trong thời gian không quá 01 ngày làm việc kể từ khi có kết quả giải quyết, cơ quan giải quyết thủ tục hành chính phải chuyển đến Bộ phận Một cửa cấp xã để trả cho người dân.

+ Căn cứ vào việc tra cứu thông tin hồ sơ trên Hệ thống thông tin giải quyết thủ tục hành chính cấp tỉnh, cán bộ Bộ phận Một cửa cấp xã trả kết quả giải quyết thủ tục hành chính bản giấy và bản sao, trích lục (nếu có) cho người dân theo quy định.

+ Đối với Giấy khai sinh: Khi nhận Giấy khai sinh, người có yêu cầu đăng ký khai sinh kiểm tra thông tin trên Giấy khai sinh, trong Sổ đăng ký khai sinh và ký tên vào Sổ đăng ký khai sinh.

+ Đối với thành phần hồ sơ yêu cầu nộp bản chính mà chưa được kết nối, chia sẻ dữ liệu, giấy tờ số hóa có giá trị pháp lý thì người dân nộp lại cho cán bộ Bộ phận Một cửa khi nhận kết quả.

- Trường hợp người dân có nhu cầu nhận riêng lẻ từng kết quả giải quyết bản giấy (nếu có) theo tiến độ giải quyết thì được trả tại Bộ phận một cửa của các cơ quan giải quyết thủ tục hành chính hoặc qua dịch vụ bưu chính công ích.

- Trường hợp người dân có nhu cầu nhận kết quả qua dịch vụ bưu chính công ích, cơ quan cấp kết quả giải quyết thủ tục hành chính có trách nhiệm trả kết quả cho người dân theo quy định pháp luật về trả kết quả giải quyết thủ tục hành chính qua dịch vụ bưu chính công ích.

c) Xử lý vi phạm

Trong quá trình giải quyết thủ tục hành chính, cán bộ tiếp nhận, xử lý hồ sơ phát hiện nội dung thông tin khai báo không đúng sự thật hoặc sửa chữa, làm sai lệch nội dung các loại giấy tờ thì dừng xử lý hồ sơ hoặc hủy bỏ kết quả giải quyết và xử lý vi phạm theo quy định của pháp luật, đồng thời thông báo cho các cơ quan có liên quan để xử lý theo quy định.

...the ... of ...

...the ... of ...

...the ... of ...

...the ... of ...

...the ... of ...

...the ... of ...

...the ... of ...

...the ... of ...

II. NHÓM THỦ TỤC HÀNH CHÍNH LIÊN THÔNG: ĐĂNG KÝ KHAI TỬ, XOÁ ĐĂNG KÝ THƯỜNG TRÚ, TRỢ CẤP MAI TÁNG PHÍ, HỖ TRỢ CHI PHÍ MAI TÁNG PHÍ

1. Phạm vi thực hiện

Việc đăng ký khai tử, xoá đăng ký thường trú, trợ cấp mai táng, hỗ trợ chi phí mai táng được thực hiện đối với các trường hợp sau:

- Việc đăng ký khai tử thuộc thẩm quyền giải quyết của UBND cấp xã.

- Việc xoá đăng ký thường trú: Thực hiện đối với trường hợp người chết có đăng ký thường trú và không là chủ hộ.

- Việc trợ cấp mai táng: (1) Thực hiện đối với người chết thuộc đối tượng do cơ quan Bảo hiểm xã hội giải quyết bao gồm: Người đang hưởng lương hưu, trợ cấp BHXH hàng tháng; Người đang bảo lưu thời gian đóng bảo hiểm xã hội mà đã có thời gian đóng BHXH bắt buộc từ đủ 12 tháng trở lên hoặc có tổng thời gian đóng bảo hiểm xã hội bắt buộc và tự nguyện từ đủ 60 tháng trở lên; Người tham gia bảo hiểm xã hội tự nguyện có thời gian đóng bảo hiểm xã hội bắt buộc từ đủ 12 tháng trở lên hoặc có tổng thời gian đóng bảo hiểm xã hội bắt buộc và tự nguyện từ đủ 60 tháng trở lên; Người đang chờ đủ điều kiện về tuổi đời để hưởng chế độ hưu trí, trợ cấp hằng tháng. (2) Thực hiện đối với người có công với cách mạng theo quy định tại Pháp lệnh Ưu đãi người có công với cách mạng

- Việc hỗ trợ chi phí mai táng: Thực hiện đối với người chết thuộc đối tượng do ngành Lao động-Thương binh và Xã hội quản lý; người từ đủ 80 tuổi trở lên đang hưởng trợ cấp tuất bảo hiểm xã hội, trợ cấp hằng tháng khác

Tùy điều kiện cụ thể, người dân có thể lựa chọn chỉ thực hiện liên thông điện tử đối với 02 nhóm thủ tục hành chính: Đăng ký khai tử, xoá đăng ký thường trú.

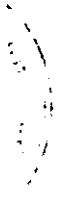
2. Nộp hồ sơ liên thông

Người dân đăng nhập tài khoản và lựa chọn nhóm thủ tục hành chính liên thông (đăng ký khai tử, xoá đăng ký thường trú, trợ cấp mai táng, hỗ trợ chi phí mai táng) để nộp hồ sơ trực tuyến từ Cổng Dịch vụ công quốc gia. Người dân có thể lựa chọn thực hiện liên thông điện tử hai hoặc cả ba thủ tục trong nhóm thủ tục liên thông điện tử. Hồ sơ thực hiện liên thông điện tử gồm:

a) Tờ khai điện tử (Mẫu số 02).

Các thông tin trong tờ khai điện tử đã có trong Cơ sở dữ liệu quốc gia về dân cư, Cơ sở dữ liệu hộ tịch điện tử, Cơ sở dữ liệu Bảo hiểm xã hội, Cơ sở dữ

Faint, illegible text, possibly bleed-through from the reverse side of the page. The text is arranged in several paragraphs and is mostly illegible due to low contrast and blurriness.



liệu Lao động-Thương binh và Xã hội, hệ thống thông tin có liên quan được Phần mềm Dịch vụ công liên thông điện tử động.

Biểu mẫu điện tử của từng thủ tục sẽ được Phần mềm Dịch vụ công liên thông phân tách để chuyển cho các cơ quan có thẩm quyền giải quyết theo đúng quy định.

b) Giấy báo tử hoặc giấy tờ thay thế Giấy báo tử do cơ quan có thẩm quyền cấp được chia sẻ tự động từ Cơ sở dữ liệu của ngành y tế (qua hạ tầng của Bảo hiểm xã hội) với Phần mềm Dịch vụ công liên thông. Trường hợp chưa có giấy báo tử điện tử hoặc giấy tờ thay thế điện tử thì đính kèm bản sao chụp giấy tờ này và nộp bản chính để đối chiếu, lưu hồ sơ khi nhận kết quả.

c) Giấy tờ chứng minh thuộc trường hợp hỗ trợ chi phí mai táng cho đối tượng bảo trợ xã hội: Bản sao chụp quyết định hoặc danh sách thôi hưởng trợ cấp bảo hiểm xã hội, trợ cấp khác của cơ quan có thẩm quyền đối với trường hợp người từ đủ 80 tuổi đang hưởng trợ cấp tuất bảo hiểm xã hội hàng tháng, trợ cấp hàng tháng khác.

Trường hợp các giấy tờ tại điểm b, c mục này đã được số hóa, chia sẻ từ Cơ sở dữ liệu Bảo hiểm xã hội, Cơ sở dữ liệu Lao động- Thương binh và Xã hội, Cơ sở dữ liệu quốc gia về dân cư, Cơ sở dữ liệu hộ tịch điện tử, hệ thống thông tin có liên quan thì người dân không phải sao chụp, đính kèm giấy tờ này.

Các giấy tờ, gồm: Căn cước công dân, giấy tờ chứng minh nơi cư trú khi đã được xác thực với Cơ sở dữ liệu quốc gia về dân cư, Cơ sở dữ liệu hộ tịch điện tử thì người dân không phải xuất trình hoặc nộp các giấy tờ này.

Người dân lựa chọn nhận kết quả bản giấy tại nhà qua dịch vụ bưu chính công ích hoặc trực tiếp tại Bộ phận Một cửa của cơ quan đăng ký khai tử đối với trường hợp các cơ quan đăng ký khai tử, xóa đăng ký thường trú, trợ cấp mai táng trên cùng đơn vị địa bàn một huyện hoặc trực tiếp tại Bộ phận Một cửa của cơ quan giải quyết thủ tục hành chính.

Thông tin tiếp nhận hồ sơ và ngày hẹn trả kết quả sẽ được Phần mềm Dịch vụ công liên thông gửi cho người dân qua Cổng Dịch vụ công quốc gia hoặc tin nhắn SMS hoặc thư điện tử. Cơ quan có thẩm quyền giải quyết thủ tục hành chính có trách nhiệm kiểm tra và thực hiện thông báo, nêu rõ lý do cho người dân trên Cổng dịch vụ công quốc gia trong trường hợp hồ sơ chưa đầy đủ, hợp lệ không quá 01 ngày làm việc kể từ khi hồ sơ điện tử được nộp hoặc được nhận thông tin, dữ liệu điện tử từ cơ quan giải quyết thủ tục bước trước gửi đến.

3. Thời gian giải quyết

1. The first part of the document discusses the importance of maintaining accurate records of all transactions. This is essential for ensuring the integrity of the financial statements and for providing a clear audit trail.

2. The second part of the document outlines the various methods used to collect and analyze data. These methods include direct observation, interviews, and the use of specialized software tools.

3. The third part of the document describes the process of identifying and measuring the variables of interest. This involves a thorough understanding of the research objectives and the selection of appropriate indicators.

4. The fourth part of the document details the procedures for data collection and management. This includes the design of data collection instruments, the training of data collectors, and the implementation of data entry and storage protocols.

5. The fifth part of the document discusses the methods used to analyze the collected data. This includes the use of statistical techniques to test hypotheses and to identify patterns in the data.

6. The sixth part of the document describes the process of interpreting the results of the analysis. This involves a careful consideration of the findings in light of the research objectives and the existing literature.

7. The seventh part of the document discusses the importance of reporting the results of the study. This involves the preparation of a clear and concise report that summarizes the findings and provides recommendations for future research.

8. The eighth part of the document outlines the various challenges that may be encountered during the research process. These challenges include issues related to data quality, sample representativeness, and the complexity of the research design.

9. The ninth part of the document discusses the importance of ethical considerations in research. This includes the need to obtain informed consent from participants and to ensure the confidentiality of their data.

10. The tenth part of the document describes the various ways in which research findings can be disseminated to the relevant stakeholders. This includes the publication of research papers and the presentation of findings at conferences.

11. The eleventh part of the document discusses the importance of ongoing evaluation and monitoring of the research process. This involves the regular assessment of progress and the identification of areas for improvement.

12. The twelfth part of the document describes the various ways in which research can be used to inform policy and practice. This includes the use of research findings to identify areas for intervention and to evaluate the effectiveness of different programs.

13. The thirteenth part of the document discusses the importance of collaboration and teamwork in research. This involves the sharing of resources and expertise among researchers and the establishment of a supportive research environment.

14. The fourteenth part of the document describes the various ways in which research can be used to advance the field of study. This includes the identification of new research questions and the development of innovative research methods.

15. The fifteenth part of the document discusses the importance of staying current in the field of research. This involves the regular reading of research papers and the participation in professional development activities.

16. The sixteenth part of the document describes the various ways in which research can be used to address real-world problems. This includes the use of research findings to inform the development of new products and services.

17. The seventeenth part of the document discusses the importance of communication and public engagement in research. This involves the use of plain language to communicate research findings to the general public.

18. The eighteenth part of the document describes the various ways in which research can be used to promote social justice and equity. This includes the use of research findings to identify and address social inequalities.

19. The nineteenth part of the document discusses the importance of interdisciplinary research. This involves the collaboration between researchers from different disciplines to address complex research questions.

20. The twentieth part of the document describes the various ways in which research can be used to advance the field of study. This includes the identification of new research questions and the development of innovative research methods.

21. The twenty-first part of the document discusses the importance of staying current in the field of research. This involves the regular reading of research papers and the participation in professional development activities.

22. The twenty-second part of the document describes the various ways in which research can be used to address real-world problems. This includes the use of research findings to inform the development of new products and services.

- Tổng thời gian giải quyết nhóm thủ tục hành chính liên thông “Đăng ký khai tử, xóa đăng ký thường trú, trợ cấp mai táng, hỗ trợ chi phí mai táng” trong thời gian: (1) không quá 18 ngày làm việc đối với trường hợp giải quyết trợ cấp mai táng đối với người có công; (2) không quá 8 ngày làm việc đối với trường hợp giải quyết hỗ trợ chi phí mai táng; (3) không quá 11 ngày làm việc đối với trường hợp trợ cấp mai táng do cơ quan Bảo hiểm xã hội giải quyết. Nếu tiếp nhận hồ sơ sau 15 giờ thì thời gian được tính bắt đầu từ ngày làm việc tiếp theo. Cụ thể như sau:

+ Thời gian giải quyết đăng ký khai tử trong ngày làm việc kể từ khi Hệ thống đăng ký, quản lý hộ tịch điện tử dùng chung của Bộ Tư pháp nhận đủ hồ sơ từ Phần mềm Dịch vụ công liên thông. Trường hợp cần xác minh thì thời hạn giải quyết không quá 03 ngày làm việc.

+ Thời gian giải quyết xóa đăng ký thường trú không quá 02 ngày làm việc, kể từ ngày nhận được Trích lục khai tử điện tử và thông tin, dữ liệu điện tử từ Phần mềm Dịch vụ công liên thông.

+ Thời gian giải quyết trợ cấp mai táng đối với người có công không quá 17 ngày làm việc; trợ cấp mai táng do cơ quan Bảo hiểm xã hội giải quyết không quá 10 ngày làm việc; hỗ trợ chi phí mai táng không quá 07 ngày làm việc, kể từ ngày nhận được Trích lục khai tử điện tử và thông tin, dữ liệu điện tử từ Phần mềm Dịch vụ công liên thông.

Thời gian người dân hoàn thiện hồ sơ không tính vào thời gian giải quyết của các thủ tục hành chính nêu trên.

- Trường hợp giải quyết trễ hạn thì cơ quan giải quyết trễ hạn phải xin lỗi bằng văn bản và hẹn lại ngày trả kết quả, trong đó nêu rõ lý do chậm trả kết quả và thời gian hẹn trả kết quả; gửi phần mềm Dịch vụ công liên thông để gửi cho người dân.

4. Hướng dẫn, hỗ trợ tại Bộ phận một cửa cấp xã

a) Trường hợp người dân đến Bộ phận Một cửa cấp xã và có nhu cầu thực hiện dịch vụ công liên thông điện tử, cán bộ một cửa cấp xã có trách nhiệm hướng dẫn người dân như sau:

- Kiểm tra tài khoản điện tử của người dân. Trường hợp người dân chưa có tài khoản điện tử thì hướng dẫn hoặc tạo tài khoản điện tử cho người dân.

- Hướng dẫn người dân chuẩn bị các giấy tờ theo yêu cầu của nhóm thủ tục liên thông đối với từng trường hợp, đối tượng cụ thể theo quy định tại mục II.2. hướng dẫn này.

- Hướng dẫn người dân cách truy cập, đăng nhập, nộp hồ sơ trực tuyến trên Cổng Dịch vụ công quốc gia (nếu có).

b) Trường hợp người dân liên hệ với Bộ phận Một cửa cấp xã nơi nộp hồ sơ đăng ký khai tử để nắm bắt, phản ánh vướng mắc về việc thực hiện dịch vụ công liên thông điện tử này, cán bộ Bộ phận Một cửa cấp xã (lĩnh vực tư pháp – hộ tịch) có trách nhiệm:

- Theo dõi, hỗ trợ, trả lời người dân về tiến độ, kết quả giải quyết của nhóm thủ tục hành chính liên thông điện tử theo thông tin được chia sẻ, động bộ giữa Phần mềm dịch vụ công liên thông và Hệ thống thông tin giải quyết thủ tục hành chính cấp tỉnh.

- Hướng dẫn người dân tra cứu tình hình xử lý hồ sơ, kết quả giải quyết thủ tục hành chính điện tử của hồ sơ dịch vụ công liên thông và các thủ tục hành chính đơn lẻ trên Phần mềm Dịch vụ công liên thông hoặc trên Cổng Dịch vụ công quốc gia.

- Nghiên cứu, báo cáo, trình Ủy ban nhân dân cấp xã xử lý phản ánh, kiến nghị thuộc thẩm quyền. Trường hợp phản ánh, kiến nghị thuộc thẩm quyền của cơ quan xóa đăng ký thường trú hoặc bảo hiểm xã hội hoặc Lao động, Thương binh và Xã hội thì chuyển cho các cơ quan này xử lý. Cơ quan xóa đăng ký thường trú, Lao động, Thương binh và Xã hội, Bảo hiểm xã hội có trách nhiệm công bố, công khai cán bộ, số điện thoại thực hiện hỗ trợ người dân, cơ quan liên quan khi thực hiện dịch vụ công liên thông này.

5. Trả kết quả

a) Trả kết quả điện tử

Trích lục khai tử, Thông báo kết quả giải quyết xóa đăng ký thường trú, trợ cấp mai táng và Quyết định về việc hưởng trợ cấp mai táng bản điện tử được gửi đến người thực hiện thủ tục hành chính tại kho quản lý dữ liệu điện tử của tổ chức, cá nhân trên Cổng dịch vụ công quốc gia.

b) Trả kết quả bản giấy

- Kết quả giải quyết bản giấy của Trích lục khai tử, Thông báo kết quả giải quyết xóa đăng ký thường trú, trợ cấp mai táng và Quyết định về việc hưởng trợ cấp mai táng (nếu có) được trả cho người dân, cụ thể như sau:

+ Trích lục khai tử, Thông báo kết quả giải quyết xóa đăng ký thường trú của cùng cơ quan có thẩm quyền giải quyết trên địa bàn cấp huyện được chuyển Bộ phận Một cửa cấp xã (lĩnh vực Tư pháp - hộ tịch) để trả cho người dân. Cơ quan có thẩm quyền giải quyết thủ tục hành chính chuyển kết quả giải quyết bản giấy cho Bộ phận Một cửa cấp xã chậm nhất 01 ngày làm việc kể từ ngày phát

hành kết quả giải quyết thủ tục hành chính.

Căn cứ vào việc tra cứu thông tin hồ sơ trên Hệ thống thông tin giải quyết thủ tục hành chính cấp tỉnh, cán bộ Bộ phận Một cửa cấp xã trả kết quả giải quyết thủ tục hành chính bản giấy và bản sao, trích lục (nếu có) cho người dân theo quy định.

Đối với Trích lục khai tử: Khi nhận Trích lục đăng ký khai tử, người có yêu cầu đăng ký khai tử kiểm tra thông tin trên Trích lục đăng ký khai tử, trong Sổ đăng ký khai tử và ký tên vào Sổ đăng ký khai tử.

Đối với thành phần hồ sơ yêu cầu nộp bản chính mà chưa được kết nối, chia sẻ dữ liệu, giấy tờ số hóa có giá trị pháp lý thì người dân nộp lại cho cán bộ Bộ phận Một cửa khi nhận kết quả.

+ Thông báo trợ cấp mai táng và Quyết định về việc hưởng trợ cấp mai táng được trả cho người dân tại Bộ phận Một cửa cơ quan giải quyết thủ tục hành chính.

Trường hợp người dân có nhu cầu nhận riêng lẻ từng kết quả giải quyết bản giấy (nếu có) theo tiến độ giải quyết thì được trả tại Bộ phận một cửa của cơ quan giải quyết thủ tục hành chính hoặc qua dịch vụ bưu chính công ích.

- Trường hợp người dân có nhu cầu nhận kết quả qua dịch vụ bưu chính công ích, cơ quan cấp kết quả giải quyết thủ tục hành chính có trách nhiệm trả kết quả cho người dân theo quy định pháp luật về trả kết quả giải quyết thủ tục hành chính qua dịch vụ bưu chính công ích.

c) Xử lý vi phạm

Trong quá trình giải quyết thủ tục hành chính, cán bộ tiếp nhận, xử lý phát hiện nội dung thông tin khai báo không đúng sự thật hoặc sửa chữa, làm sai lệch nội dung các loại giấy tờ thì dừng xử lý hồ sơ hoặc hủy bỏ kết quả giải quyết và xử lý vi phạm theo quy định của pháp luật, đồng thời thông báo cho các cơ quan có liên quan để xử lý theo quy định./.